

SG15-C6

MOTONIVELADORA



SHANTUI

➤ BRASIL

CONHEÇA A SHANTUI

SHANTUI



A Shantui é o maior fabricante de tratores de esteiras do mundo. Os tratores de esteiras da Shantui representam o melhor nível na indústria chinesa de máquinas de construção. A empresa produz robustos tratores de esteira e desde 1.975 já foram produzidos mais de 100.000 tratores.

Desde seu início, a Shantui se dedicou a produzir equipamentos de construção de alta qualidade, com uma visão clara de se tornar uma referência global em tecnologia de tratores de esteira. Ao longo dos anos, suas equipes de engenharia e pesquisa trabalharam incansavelmente para alcançar esse objetivo, aprimorando constantemente seus produtos e investindo em tecnologias avançadas para enfrentar os desafios mais exigentes do mercado.



****IMPLEMENTOS OPCIONAIS ORIGINAIS SHANTUI**

Peso operacional na configuração padrão de fábrica inclui o tanque de combustível cheio, ripper traseiro e operador de 75 Kg

Consulte o revendedor autorizado SHANTUI para outros opcionais disponíveis para este modelo

As especificações estão sujeitas a alterações sem aviso prévio. As fotos podem incluir opcionais

Consulte-nos em www.shantuidobrasil.com.br

SHANTUI

► **BRASIL**

ESPECIFICAÇÕES TÉCNICAS

SG15-C6

Motor	
Motor	Weichai WP4.6NG150E501
Marca	Shantui-Weichai
Número de cilindros	4
Tipo	4 ciclos, injeção eletrônica, refrigeração à água
Aspiração	Turboalimentado, intercooler ar-ar
Diâmetro x curso	108*125mm
Deslocamento	4.58L
Potência bruta	105kW/ 2200rpm / 140hp
Potência líquida	100kW / 2200rpm / 134hp
Máx. tração	68kN
Máx. torque	640N.m / 15rpm
Consumo nominal de combustível	220g / kW.h
Emissões de Poluentes de acordo com a Norma do Conama MAR I / TIER III	
Trem de Força	
Transmissão	Tipo de eixo fixo, controle eletro-hidráulico
Conversor de torque	Monoestágio, monofásico, três elementos básicos
Eixo traseiro	Modular, redução planetária, diferencial antiderrapante "no-Spin"
Unidade tandem	Corrente de rolo. Ângulo de oscilação: ±15°
Pneus	1.400-24PR12
Eixo dianteiro	Ângulo de oscilação: ±15°
	Ângulo de inclinação: ±17°
Direção	
Tipo	Poder Hidráulico
Ângulo de direção da roda dianteira	±45°
Ângulo de articulação do chassi	23°
Raio de giro mínimo	7200mm
Freios	
Freio de serviço	Disco, pé operado, circuito único, acionado hidráulicamente em quatro rodas tandem
Freio de estacionamento	Tipo de tambor, acionado manualmente

Lâmina	
Largura da lâmina	3660mm
Altura da lâmina	620mm
Espessura da lâmina	20mm
Ângulo da ponta da lâmina	22~73°
Profundidade de corte máx.	500mm
Ângulo de inclinação máx. (esquerda/ direita)	±90°
Velocidade	
Avanço	42km/h
Ré	29.6km/h
Hidráulica	
Direção	Hidráulica
Bomba tandem	Bomba de engrenagem
Pressão de alívio para equipamentos de trabalho	18MPa/ 24MPa
Pressão de alívio para direção	18MPa
Pressão de alívio para freios	10MPa
Capacidade	
Tanque de combustível	290L
Tanque de óleo hidráulico	85L
Cabine	
Cabine fechada com certificação ROPS/ FOPS, com ar condicionado	
Itens de Segurança e Conforto	
Alarme sonoro de deslocamento, buzina, giroflex cor laranja, ar-condicionado, assento do operador ergonômico ajustável com apoio para os braços, cinto de segurança, som ambiente na cabine, espelhos retrovisores e luzes de trabalho noturno	
Opcionais	
Sistema de arrefecimento com inversão de rotação e GPS/telemetria**	

**GPS, sistema de gerenciamento de frotas, monitoramento de controle falhas, manutenção, revisão e localização via satélite, com os recursos: I. Monitoramento e controle da localização da máquina. II. Toque de recolher. III. Relatórios gerenciais de horas de funcionamento/horas ociosas. IV. Alerta sobre código de falhas (como pressão e temperatura fora dos limites de trabalho). V. Programação das manutenções;



**IMPLEMENTOS OPCIONAIS ORIGINAIS SHANTUI

Peso operacional na configuração padrão de fábrica inclui o tanque de combustível cheio, ripper traseiro e operador de 75 Kg

Consulte o revendedor autorizado SHANTUI para outros opcionais disponíveis para este modelo

As especificações estão sujeitas a alterações sem aviso prévio. As fotos podem incluir opcionais

Consulte-nos em www.shantuidobrasil.com.br

SHANTUI

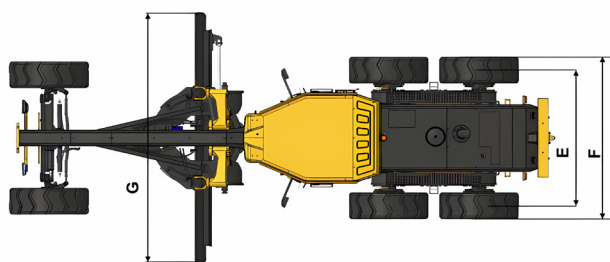
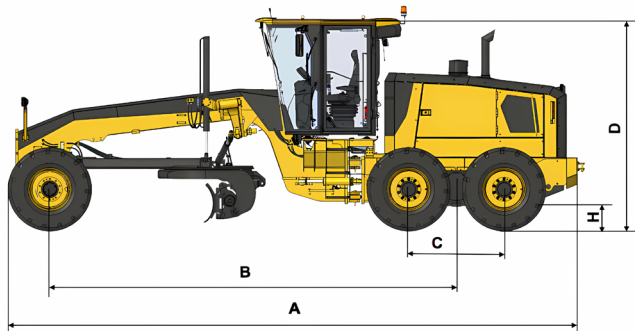
» BRASIL

ESPECIFICAÇÕES TÉCNICAS

SG19-C6

Dimensões (mm)		
A	Comprimento total padrão	8530
	Comprimento total com ripper traseiro	10.100
B	Comprimento do eixo dianteiro até meio tandem	6030
C	Comprimento entre eixos tandem	1540
D	Altura da cabine	3300
E	Passo	2100
F	Largura dos pneus externos	2400
G	Largura da lâmina	3660
H	Distância mínima ao solo	400

Sistema elétrico	
Bateria	2X12V, 105Ah
Alternador	28V, 70A
Motor de partida	24V, 4.5kW
Peso operacional	
14.900Kg	
Escarificador / RIPER	
Profundidade de rasgo	335mm
Hastes/ dentes	5
Espaçamento do suporte da haste	520mm
Largura de trabalho	2080mm
Máx. profundidade de escavação	170mm
**RIPPER traseiro com 03 (três) dentes grandes e 05 (cinco) pequenos	



**IMPLEMENTOS OPCIONAIS ORIGINAIS SHANTUI

Peso operacional na configuração padrão de fábrica inclui o tanque de combustível cheio, ripper traseiro e operador de 75 Kg

Consulte o revendedor autorizado SHANTUI para outros opcionais disponíveis para este modelo

As especificações estão sujeitas a alterações sem aviso prévio. As fotos podem incluir opcionais

Consulte-nos em www.shantuidobrasil.com.br

SHANTUI

» BRASIL

Ficou em dúvidas?

Quer saber mais sobre o equipamento,
implemento ou peças?

Peças

(47) 9 9715-0194 | pecas@shantui-br.com

Caxias do Sul

Rua Pedro Dani, 6060, esquina Leonardo Pedro Maria Cemin.
CEP 95110-327 Desvio Rizzo, Caxias do Sul, RS
(54) 3196-6647 e (54) 3698-9565 | rs@shantui-br.com

Joinville

Rua Oscar Alfredo Júlio Bohn, 3340
Joinville, SC – CEP 89233-192
(47) 3511-6279 | sc@shantui-br.com

Curitiba

Av. Visc. de Guarapuava, 3263 – Centro
Curitiba, PR – CEP: 80.010-100
(41) 3798-9797 | pr@shantui-br.com

São Paulo

Rua George Ohm, N° 206, Conj. 101 – B, Sala 20, bairro Cidade Monções
São Paulo, SP – CEP 04576-020
(11) 5192-7052 | sp@shantui-br.com



Shantui Brazil



@shantui.br

SHANTUI

» BRASIL