

SSL85C

MINI
CARREGADEIRA



SHANTUI

➤ BRASIL

CONHEÇA A SHANTUI

SHANTUI



A Shantui é o maior fabricante de tratores de esteiras do mundo. Os tratores de esteiras da Shantui representam o melhor nível na indústria chinesa de máquinas de construção. A empresa produz robustos tratores de esteira e desde 1.975 já foram produzidos mais de 100.000 tratores.

Desde seu início, a Shantui se dedicou a produzir equipamentos de construção de alta qualidade, com uma visão clara de se tornar uma referência global em tecnologia de tratores de esteira. Ao longo dos anos, suas equipes de engenharia e pesquisa trabalharam incansavelmente para alcançar esse objetivo, aprimorando constantemente seus produtos e investindo em tecnologias avançadas para enfrentar os desafios mais exigentes do mercado.



**IMPLEMENTOS OPCIONAIS ORIGINAIS SHANTUI

Peso operacional na configuração padrão de fábrica inclui o tanque de combustível cheio e operador de 75 Kg

Consulte o revendedor autorizado SHANTUI para outros opcionais disponíveis para este modelo

As especificações estão sujeitas a alterações sem aviso prévio. As fotos podem incluir opcionais

Consulte-nos em www.shantuidobrasil.com.br

SHANTUI

➤ BRASIL

ESPECIFICAÇÕES TÉCNICAS

SSL85C

Motor Turbo Diesel	
Marca/Modelo do motor	Shantui-Weichai 4D35R31S
Emissões de Poluentes de acordo com a Norma do Conama MAR I / TIER III	
Potência nominal	55,8kW(75hp)@2400rpm
Deslocamento	3.46L
Dimensões	
CxLxA	3460mm x 1820mm x 2000mm
Peso	
Peso operacional	3500kg
Carga útil nominal	1200kg
Trem de força	
Velocidade de deslocamento F&R (sem carga)	11,8km/h
Transmissão	Hidrostática acionada por Joystick com duas velocidades (Frente e Ré)
Pneu	
Pneu	12x16,5
Especificações Operacionais	
Capacidade da caçamba	0,54m ³
Carga de tombamento	2460kg

Capacidade de Reabastecimento de Serviço	
Caixa de corrente (cada lado)	9L
Sistema de resfriamento	12L
Cárter do motor	9L
Tanque de combustível	91L
Tanque hidráulico	65L
Sistema Hidráulico*	
Direção	Hidráulica
Fluxo hidráulico padrão	91L/min
Pressão hidráulica	21MPa
Fluxo hidráulico (High Flow)	135L/min
Pressão hidráulica	19MPa
Cabine	
Cabine fechada com certificação ROPS/ FOPS, com ar condicionado, janela traseira removível e teto solar panorâmico.	
Itens de Segurança e Conforto	
Equipamentos obrigatórios exigidos pelo CONTRAN: Faróis de serviço dianteiros e traseiros. Alarme sonoro de deslocamento, buzina e sirene de ré, giroflex cor laranja, silencioso, ar-condicionado, assento do operador ergonômico ajustável com apoio para os braços, cinto de segurança, Rádio AM/FM/USB na cabine, espelhos retrovisores, e luzes de trabalho noturno e sinalização.	
Horímetro, marcador de temperatura, rotação, indicador de combustível, interruptor principal de bateria e pressão de óleo do motor. Luzes de aviso: carga da bateria, freio, pressão de óleo do motor, filtro de ar e filtro hidráulico. Sistema elétrico mínimo 12V.	
Opcionais	
Porta Copo	
Sistema de arrefecimento com inversão de rotação.	
**GPS/telemetria.	

*Sistema hidráulico High Flow de alto fluxo original de fábrica
 **GPS, sistema de gerenciamento de frota, monitoramento de controle falhas, manutenção, revisão e localização via satélite, com os recursos: I. Monitoramento e controle da localização da máquina. II. Toque de recolher. III. Relatórios gerenciais de horas de funcionamento/horas ociosas. IV. Alerta sobre código de falhas (como pressão e temperatura fora dos limites de trabalho). V. Programação das manutenções;



**IMPLEMENTOS OPCIONAIS ORIGINAIS SHANTUI

Peso operacional na configuração padrão de fábrica inclui o tanque de combustível cheio e operador de 75 Kg
 Consulte o revendedor autorizado SHANTUI para outros opcionais disponíveis para este modelo
 As especificações estão sujeitas a alterações sem aviso prévio. As fotos podem incluir opcionais
 Consulte-nos em www.shantuidobrasil.com.br

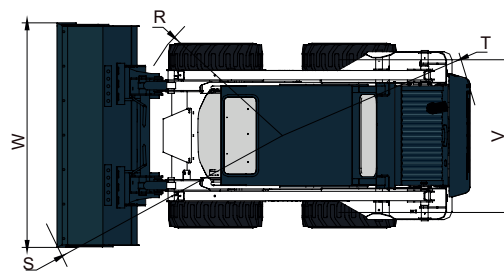
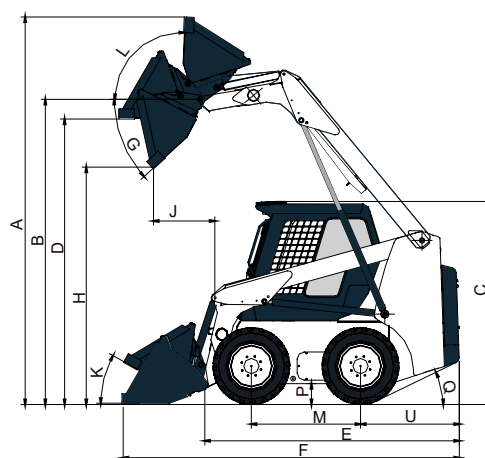
SHANTUI
 > BRASIL

ESPECIFICAÇÕES TÉCNICAS

SSL85C

Dimensões (mm)

A	Altura Máx de Operação	3880
B	Altura do Pino da Caçamba	3060
C	Altura da Máquina	2000
D	Altura Máx com a Caçamba Nivelada	2870
E	Comprimento Sem Implemento	2530
F	Comprimento com Caçamba Padrão	3460
H	Altura de Descarga	2440
J	Alcance de Reversão	610
M	Distância Entre Eixos	1080
P	Distância do Solo	180
R	Raio de Giro Dianteiro Sem Implemento	1180
S	Raio de Giro Dianteiro	2050
Y	Raio de Giro Traseiro	1580
U	Comprimento Traseiro	980
V	Distância Central Entre as Duas Rodas	1320
W	Largura da Caçamba	1820
G	Ângulo de Descarga na Altura Máx.	40
K	Ângulo da Caçamba no Solo	29
L	Ângulo de Recuo da Caçamba na Altura Máx.	96
Q	Ângulo Traseiro do Chassi	28



**IMPLEMENTOS OPCIONAIS ORIGINAIS SHANTUI

Peso operacional na configuração padrão de fábrica inclui o tanque de combustível cheio e operador de 75 Kg

Consulte o revendedor autorizado SHANTUI para outros opcionais disponíveis para este modelo

As especificações estão sujeitas a alterações sem aviso prévio. As fotos podem incluir opcionais

Consulte-nos em www.shantuidobrasil.com.br

SHANTUI

» BRASIL

Concessionárias Autorizadas Shantui

Segue abaixo a rede de Concessionárias Autorizadas Shantui, todas autorizadas a vender equipamentos novos, peças genuínas, assistência técnica, manutenção e garantia:

YAMADIESEL

EQUIPAMENTOS

Matriz Campo Largo - PR
Rodovia BR-277 Km 113 - (Sentido Curitiba)
Rondinha, Campo Largo - PR.
(41) 3555-3723

Filial Curitiba - PR
(41) 3555-3723

Caxias do Sul - RS
(54) 3196-6647

Filial Cambé/Londrina - PR
(43) 3154-0400

Joinville - SC
(47) 3511-6279

Filial Cascavel - PR
(45) 3097-6433

Chapecó - SC
(49) 3190-0084

Peças

(47) 9 9715-0194 | pecas@shantui-br.com
(45) 9 9118-0019 | pecas@yamadiesel.com.br



Shantui Brazil



@shantui.br

SHANTUI

➤ BRASIL