

# SRK04-C

ROLO COMPACTADOR COMBINADO



**SHANTUI**

➤ BRASIL

# CONHEÇA A SHANTUI



A Shantui é o maior fabricante de tratores de esteiras do mundo. Os tratores de esteiras da Shantui representam o melhor nível na indústria chinesa de máquinas de construção. A empresa produz robustos tratores de esteira e desde 1.975 já foram produzidos mais de 100.000 tratores.

Desde seu início, a Shantui se dedicou a produzir equipamentos de construção de alta qualidade, com uma visão clara de se tornar uma referência global em tecnologia de tratores de esteira. Ao longo dos anos, suas equipes de engenharia e pesquisa trabalharam incansavelmente para alcançar esse objetivo, aprimorando constantemente seus produtos e investindo em tecnologias avançadas para enfrentar os desafios mais exigentes do mercado.



**\*\*IMPLEMENTOS OPCIONAIS ORIGINAIS SHANTUI**

Peso operacional na configuração padrão de fábrica inclui o tanque de combustível cheio e operador de 75 Kg

Consulte o revendedor autorizado SHANTUI para outros opcionais disponíveis para este modelo

As especificações estão sujeitas a alterações sem aviso prévio. As fotos podem incluir opcionais

Consulte-nos em [www.shantuidobrasil.com.br](http://www.shantuidobrasil.com.br)

# SHANTUI

» BRASIL

# ESPECIFICAÇÕES TÉCNICAS

## SRK04-C

SRK04-C Rolo Compactador Combinado	
<b>Peso</b>	
Peso operacional	4200kg
Peso do módulo dianteiro	4100kg
<b>Características de condução</b>	
Velocidade	0-12km/h
Raio de giro	3000mm
Capacidade de subida	40%
Tração	Tração hidráulica dupla
<b>Motor</b>	
Modelo	Yanmar 4TNV88
Tipo	Motor a Diesel, intercooler 4 tempos, quatro cilindros
Potência	35.4kW / 48hp @3000
Emissões de Poluentes de acordo com a Norma do Conama MAR I / TIER III	
<b>Freios</b>	
Sistema de freio hidrostático e freio de estacionamento com acionamento automático	
<b>Compactação</b>	
Vibração	Hidráulica
Carga Estática	150N/cm (frente)
Amplitude Nominal	0.50mm
Frequencia de vibração	60Hz
Força Centrífuga	40kN
Lagura de Pavimentação	1.400 mm
<b>Capacidade do tanque</b>	
Combustível	70L
Água	220L



\*\*IMPLEMENTOS OPCIONAIS ORIGINAIS SHANTUI

Peso operacional na configuração padrão de fábrica inclui o tanque de combustível cheio e operador de 75 Kg

Consulte o revendedor autorizado SHANTUI para outros opcionais disponíveis para este modelo

As especificações estão sujeitas a alterações sem aviso prévio. As fotos podem incluir opcionais

Consulte-nos em [www.shantuidobrasil.com.br](http://www.shantuidobrasil.com.br)

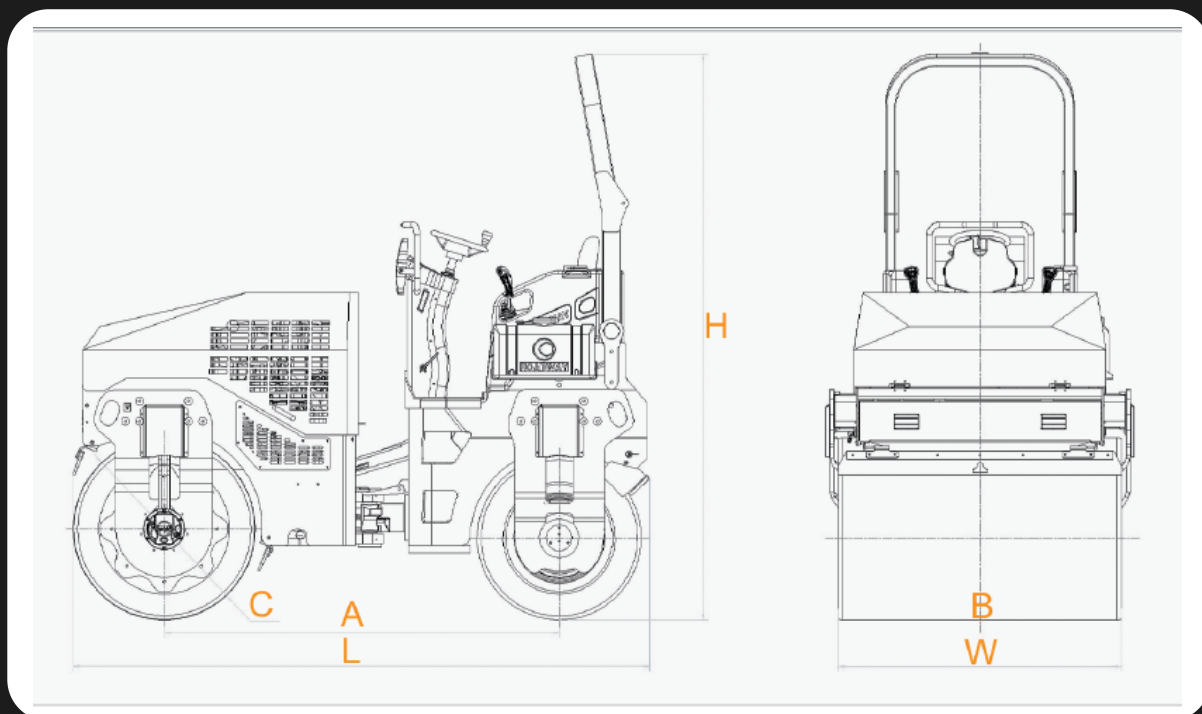
# SHANTUI

➤ BRASIL

# ESPECIFICAÇÕES TÉCNICAS

## SRK04-C

SRK04-C Rolo Compactador Combinado		
Dimensões		
Distância entre eixos	A	1950mm
Largura do tambor	B	1400mm
Diâmetro do tambor	C	900mm
Comprimento total	L	2850mm
Largura total	W	1520mm
Altura total	H	2700mm
Especificação dos pneus		10.5/80-16
Espessura da chapa do tambor		15mm
Quantidade de pneus		4
Diâmetro do pneu		790mm
Dimensões do equipamento		3000x1670x2200mm



\*\*GPS, sistema de gerenciamento de frotas, monitoramento de controle falhas, manutenção, revisão e localização via satélite, com os recursos: I. Monitoramento e controle da localização da máquina. II. Toque de recolher. III. Relatórios gerenciais de horas de funcionamento/horas ociosas. IV. Alerta sobre código de falhas (como pressão e temperatura fora dos limites de trabalho). V. Programação das manutenções;



\*\*IMPLEMENTOS OPCIONAIS ORIGINAIS SHANTUI

Peso operacional na configuração padrão de fábrica inclui o tanque de combustível cheio e operador de 75 Kg

Consulte o revendedor autorizado SHANTUI para outros opcionais disponíveis para este modelo

As especificações estão sujeitas a alterações sem aviso prévio. As fotos podem incluir opcionais

Consulte-nos em [www.shantuidobrasil.com.br](http://www.shantuidobrasil.com.br)

# SHANTUI

BRASIL

# Concessionárias Autorizadas Shantui

Segue abaixo a rede de Concessionárias Autorizadas Shantui, todas autorizadas a vender equipamentos novos, peças genuínas, assistência técnica, manutenção e garantia:

## YAMADIESEL

EQUIPAMENTOS

Matriz Campo Largo - PR  
Rodovia BR-277 Km 113 - (Sentido Curitiba)  
Rondinha, Campo Largo - PR.  
(41) 3555-3723

Filial Curitiba - PR  
(41) 3555-3723

Caxias do Sul - RS  
(54) 3196-6647

Filial Cambé/Londrina - PR  
(43) 3154-0400

Joinville - SC  
(47) 3511-6279

Filial Cascavel - PR  
(45) 3097-6433

Chapecó - SC  
(49) 3190-0084

### Peças

(47) 9 9715-0194 | [pecas@shantui-br.com](mailto:pecas@shantui-br.com)  
(45) 9 9118-0019 | [pecas@yamadiesel.com.br](mailto:pecas@yamadiesel.com.br)



Shantui Brazil



@shantui.br

# SHANTUI

» BRASIL