

SE205W

ESCAVADEIRA
HIDRÁULICA



SHANTUI

➤ BRASIL

CONHEÇA A SHANTUI



A Shantui é o maior fabricante de tratores de esteiras do mundo. Os tratores de esteiras da Shantui representam o melhor nível na indústria chinesa de máquinas de construção. A empresa produz robustos tratores de esteira e desde 1.975 já foram produzidos mais de 100.000 tratores.

Desde seu início, a Shantui se dedicou a produzir equipamentos de construção de alta qualidade, com uma visão clara de se tornar uma referência global em tecnologia de tratores de esteira. Ao longo dos anos, suas equipes de engenharia e pesquisa trabalharam incansavelmente para alcançar esse objetivo, aprimorando constantemente seus produtos e investindo em tecnologias avançadas para enfrentar os desafios mais exigentes do mercado.



**IMPLEMENTOS OPCIONAIS ORIGINAIS SHANTUI

Peso operacional na configuração padrão de fábrica inclui o tanque de combustível cheio e operador de 75 Kg
Consulte o revendedor autorizado SHANTUI para outros opcionais disponíveis para este modelo
As especificações estão sujeitas a alterações sem aviso prévio. As fotos podem incluir opcionais
Consulte-nos em www.shantuidobrasil.com.br

SHANTUI

» BRASIL

ESPECIFICAÇÕES TÉCNICAS

SE205W

Motor Turbodiesel Eletrônico	
Modelo	Weichai WP4.6N
Marca	Shantui-Weichai
Emissões de Poluentes de acordo com a Norma do Conama MAR I / TIER III	
Potência nominal	129kW/2000rpm/172hp
Potência líquida	125kW/2000rpm/170hp
Número de cilindros	4
Cilindrada	4.58L
Tipo	Common Rail alta pressão, turboalimentado e Intercooler com sistema de injeção direta com redução automática de rotação quando o sistema hidráulico não é acionado por 3 a 5 segundos. Sistema Power Booster para potência extra automático e Sistema de prevenção de sobre aquecimento e falta de lubrificação com registro no sistema eletrônico e desligamento do motor.
Arrefecimento	Apropriado para clima tropical de alta eficiência
Motor com 6 modos de operação e potência	
Sistema hidráulico	
Tipo	Bomba de pistão variável com controle eletrônico
Vazão nominal	2x260L/min
Linha hidráulica adicional para instalação de implementos (opcional)	
Força de Escavação (ISO6015)	
Força de escavação da caçamba	137kN / 14.276KGF
Força de escavação do braço	99kN / 10.197 KGF
Máx. força de tração	214kN / 21.822 KGF
Controles	Joysticks Eletro-Hidráulicos

Sistema elétrico	
Bateria	2X12V, 105Ah
Alternador	28V, 70A
Motor de partida	24V, 6kW
Caçamba	
Tipo	Aplicação geral
Capacidade	0,90m ³ ~ 1,20m ³
Largura	1250mm
Sistema de giro	
Tipo	Motor de pistão axial
Velocidade do giro	12r/min
Freio de retenção	Freio mecânico com liberação de pressão
Capacidade de reabastecimento	
Reservatório de combustível	405L
Sistema de arrefecimento	20L
Óleo de motor	20L
Reservatório de óleo hidráulico	170L
Capacidade do Sistema	290L
Opcional: Bomba de autoabastecimento de combustível original de fábrica	
Peso operacional e pressão sobre solo	
Largura da sapata	700mm (600mm - opcional)
Pressão sobre o solo	41,3/kPa (700mm) / 47.5kPa (600mm)
Peso operacional	21.300kg ~ 21.900kg

**GPS, sistema de gerenciamento de frotas, monitoramento de controle falhas, manutenção, revisão e localização via satélite, com os recursos: I. Monitoramento e controle da localização da máquina. II. Toque de recolher. III. Relatórios gerenciais de horas de funcionamento/horas ociosas. IV. Alerta sobre código de falhas (como pressão e temperatura fora dos limites de trabalho). V. Programação das manutenções;



**IMPLEMENTOS OPCIONAIS ORIGINAIS SHANTUI

Peso operacional na configuração padrão de fábrica inclui o tanque de combustível cheio e operador de 75 Kg. Consulte o revendedor autorizado SHANTUI para outros opcionais disponíveis para este modelo. As especificações estão sujeitas a alterações sem aviso prévio. As fotos podem incluir opcionais. Consulte-nos em www.shantuidobrasil.com.br

SHANTUI
BRASIL

ESPECIFICAÇÕES TÉCNICAS

SE205W

Sistema de Deslocamento	
Tipo	Motor de êmbolo variável axial
Rolete superior	2X2
Rolete inferior	2X7
Sapata	2X46
Duas velocidades de deslocamento	Min. 3,7km/h - Máx. 5,7km/h
Controle de deslocamento	Pedais - Alavancas
Máx. força de tração	214kN / 21.822 KGF
Capacidade de inclinação	70% (35°)
Corrente de esteira de vida longa lubrificada	
Reguladores hidráulicos de esteira	
Freios de serviço e de estacionamento hidráulicos	

Cabine
Cabine fechada com certificação ROPS/ FOPS, com Ar condicionado quente e frio automático, porta com abertura total, janelas corrediças com vidros temperados e com travamento, para-brisa escamoteável, martelo de emergência, quebra sol, porta objeto, janela removível e teto solar panorâmico.
Itens de Segurança e Conforto
Equipamentos obrigatórios exigidos pelo CONTRAN: Alarme sonoro de deslocamento, buzina e sirene de ré, giroflex cor laranja, silencioso, porta objetos e porta copos, assento do operador ergonômico com suspensão ajustável com apoio para os braços, cinto de segurança, Rádio AM/FM/USB na cabine, painel multifuncional touchscreen de 10.1", espelhos retrovisores, limpador e lavador de para-brisas, luzes de trabalho noturno e sinalização.
Horímetro, marcador de temperatura, rotação, indicador de combustível, interruptor principal de bateria e pressão de óleo do motor. Luzes de aviso: carga da bateria, freio, pressão de óleo do motor, filtro de ar e filtro hidráulico.
Opcional: Câmera de ré original de fábrica com visualização no painel touchscreen.
Pacote MAX disponível
Preparação para operações severas típicas em Rocha, com lança, braço e çambá de Rocha, proteções adicionais e linha hidráulica para acionamento de martelo rompedor (não incluso).



**IMPLEMENTOS OPCIONAIS ORIGINAIS SHANTUI

Peso operacional na configuração padrão de fábrica inclui o tanque de combustível cheio e operador de 75 Kg

Consulte o revendedor autorizado SHANTUI para outros opcionais disponíveis para este modelo

As especificações estão sujeitas a alterações sem aviso prévio. As fotos podem incluir opcionais

Consulte-nos em www.shantuidobrasil.com.br

SHANTUI

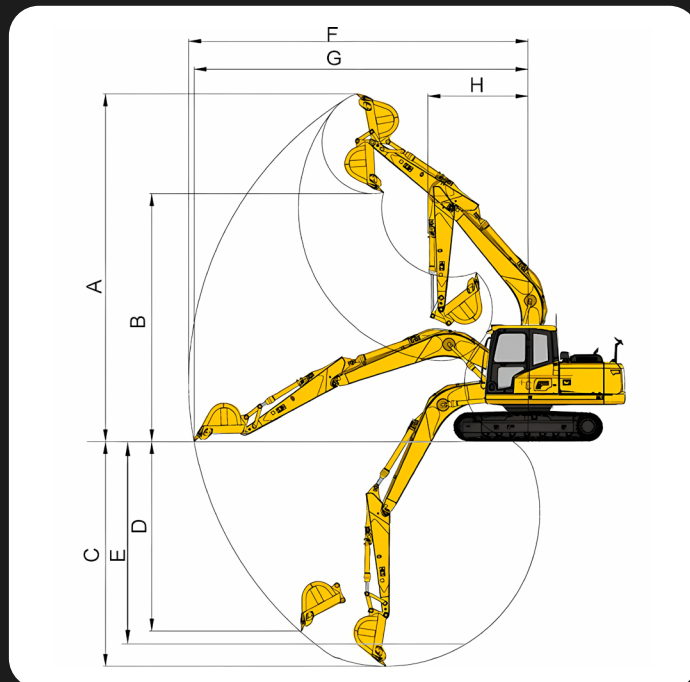
➤ BRASIL

ESPECIFICAÇÕES TÉCNICAS

SE205W

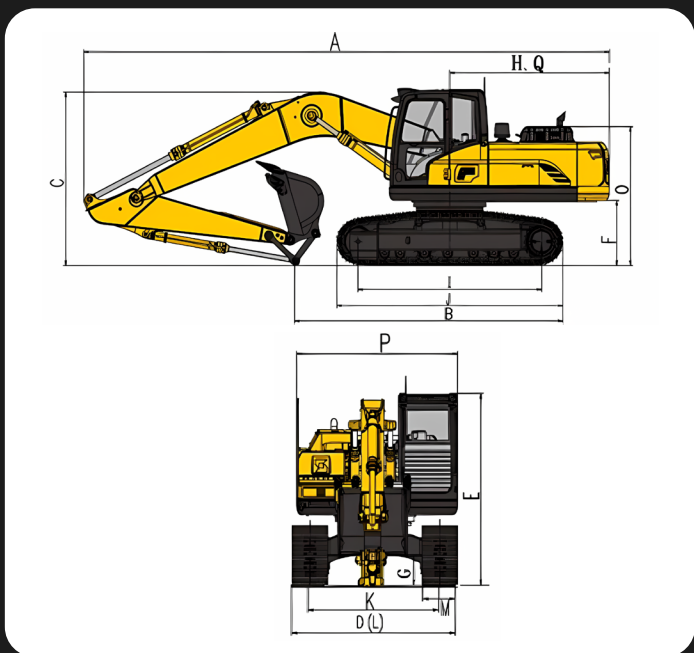
Dimensões (mm)

A	Comprimento total	9625
B	Comprimento de contato com o solo	4915
C	Altura total (até o topo da lança)	3080
D	Largura total	2900
E	Altura total (até o topo da cabine)	3100
F	Distância ao solo do contrapeso	1075
G	Distância ao solo	470
H	Raio de giro traseiro	2925
I	Distância entre eixos	3360
J	Comprimento da esteira	4400
K	Bitola	2200
L	Distância entre o exterior da esteira	2900
M	Largura da sapata	700
O	Altura do capô	2395
P	Largura do quadro giratório	2725
Q	Distância do centro giratório até a traseira	2920



Autonomia de Operação (mm)

A	Máx. altura de escavação	10070
B	Máx. altura de despejo	7190
C	Máx. profundidade de escavação	6690
D	Máx. profundidade de escavação vertical	5980
E	Máx. corte de profundidade para fundo nivelado de 2500mm	6295
F	Alcance máximo (profundidade)	9860
G	Máx. raio de escavação ao nível do solo	9675
H	Mín. raio de giro do equipamento de trabalho	2970
	Comprimento do braço	2925
	Comprimento da lança	5700



**GPS, sistema de gerenciamento de frotas, monitoramento de controle falhas, manutenção, revisão e localização via satélite, com os recursos: I. Monitoramento e controle da localização da máquina. II. Toque de recolher. III. Relatórios gerenciais de horas de funcionamento/horas ociosas. IV. Alerta sobre código de falhas (como pressão e temperatura fora dos limites de trabalho). V. Programação das manutenções;



**IMPLEMENTOS OPCIONAIS ORIGINAIS SHANTUI

Peso operacional na configuração padrão de fábrica inclui o tanque de combustível cheio e operador de 75 Kg

Consulte o revendedor autorizado SHANTUI para outros opcionais disponíveis para este modelo

As especificações estão sujeitas a alterações sem aviso prévio. As fotos podem incluir opcionais

Consulte-nos em www.shantuidobrasil.com.br

SHANTUI

BRASIL

Concessionárias Autorizadas Shantui

Segue abaixo a rede de Concessionárias Autorizadas Shantui, todas autorizadas a vender equipamentos novos, peças genuínas, assistência técnica, manutenção e garantia:

YAMADIESEL

EQUIPAMENTOS

Matriz Campo Largo - PR
Rodovia BR-277 Km 113 - (Sentido Curitiba)
Rondinha, Campo Largo - PR.
(41) 3555-3723

Filial Curitiba - PR
(41) 3555-3723

Caxias do Sul - RS
(54) 3196-6647

Filial Cambé/Londrina - PR
(43) 3154-0400

Joinville - SC
(47) 3511-6279

Filial Cascavel - PR
(45) 3097-6433

Chapecó - SC
(49) 3190-0084

Peças

(47) 9 9715-0194 | pecas@shantui-br.com
(45) 9 9118-0019 | pecas@yamadiesel.com.br



Shantui Brazil



@shantui.br

SHANTUI

>> BRASIL