

SE375LCW

ESCAVADEIRA
HIDRÁULICA



SHANTUI

➤ BRASIL

CONHEÇA A SHANTUI

SHANTUI



A Shantui é o maior fabricante de tratores de esteiras do mundo. Os tratores de esteiras da Shantui representam o melhor nível na indústria chinesa de máquinas de construção. A empresa produz robustos tratores de esteira e desde 1.975 já foram produzidos mais de 100.000 tratores.

Desde seu início, a Shantui se dedicou a produzir equipamentos de construção de alta qualidade, com uma visão clara de se tornar uma referência global em tecnologia de tratores de esteira. Ao longo dos anos, suas equipes de engenharia e pesquisa trabalharam incansavelmente para alcançar esse objetivo, aprimorando constantemente seus produtos e investindo em tecnologias avançadas para enfrentar os desafios mais exigentes do mercado.



****IMPLEMENTOS OPCIONAIS ORIGINAIS SHANTUI**

Peso operacional na configuração padrão de fábrica inclui o tanque de combustível cheio e operador de 75 Kg

Consulte o revendedor autorizado SHANTUI para outros opcionais disponíveis para este modelo

As especificações estão sujeitas a alterações sem aviso prévio. As fotos podem incluir opcionais

Consulte-nos em www.shantuidobrasil.com.br

SHANTUI

► **BRASIL**

ESPECIFICAÇÕES TÉCNICAS

SE375LCW

Motor	
Marca	Shantui - Weichai
Motor Turbodiesel	Weichai WP10H
Emissões de Poluentes de acordo com a Norma do Conama MAR I / TIER III	
Potência nominal	247kW/2000rpm/331hp
Número do cilindro	6
Cilindrada	9.5L
Tipo	Common Rail de alta pressão, turboalimentado
Sistema hidráulico	
Tipo	Bomba de pistão variável duplo
Vazão nominal	300x2L/min
Força de Escavação (ISO6015)	
Força de escavação da caçamba	254kN/25.900KGF
Força de escavação do braço	174kN/17.743KGF
Sistema de Deslocamento	
Tipo	Motor de êmbolo variável axial
Rolete superior	2X2
Rolete inferior	2X8
Sapata	2X49
Velocidade	3.0/4.9km/h
Máx. força de tração	315kN / 32.121 KGF
Capacidade de inclinação	70% (35°)
Itens de Segurança e Conforto	
Alarme sonoro de deslocamento, buzina, giroflex cor laranja, ar-condicionado, assento do operador ergonômico ajustável com apoio para os braços, cinto de segurança, som ambiente na cabine, espelhos retrovisores e luzes de trabalho noturno	

Caçamba	
Tipo	Retro
Capacidade	1.8m ³
Largura	1586mm
Sistema de giro	
Tipo	Motor de êmbolo de placa oscilante
Velocidade do giro	0~10.5r/min
Freio de retenção	Freio mecânico com liberação de pressão
Capacidade de reabastecimento	
Reservatório de combustível	620L
Sistema de arrefecimento	30L
Óleo de motor	30L
Reservatório de óleo hidráulico	300L
Capacidade do Sistema	420L
Opcional: Bomba de autoabastecimento de combustível original de fábrica	
Peso operacional e pressão sobre solo	
Largura da sapata	600mm
Pressão sobre o solo	68.3kPa
Peso operacional	36.800kg
Cabine	
Cabine fechada com certificação ROPS/ FOPS, com ar condicionado	



**GPS, sistema de gerenciamento de frotas, monitoramento de controle falhas, manutenção, revisão e localização via satélite, com os recursos: I. Monitoramento e controle da localização da máquina. II. Toque de recolher. III. Relatórios gerenciais de horas de funcionamento/horas ociosas. IV. Alerta sobre código de falhas (como pressão e temperatura fora dos limites de trabalho). V. Programação das manutenções;



**IMPLEMENTOS OPCIONAIS ORIGINAIS SHANTUI

Peso operacional na configuração padrão de fábrica inclui o tanque de combustível cheio e operador de 75 Kg
 Consulte o revendedor autorizado SHANTUI para outros opcionais disponíveis para este modelo
 As especificações estão sujeitas a alterações sem aviso prévio. As fotos podem incluir opcionais
 Consulte-nos em www.shantuidobrasil.com.br

SHANTUI

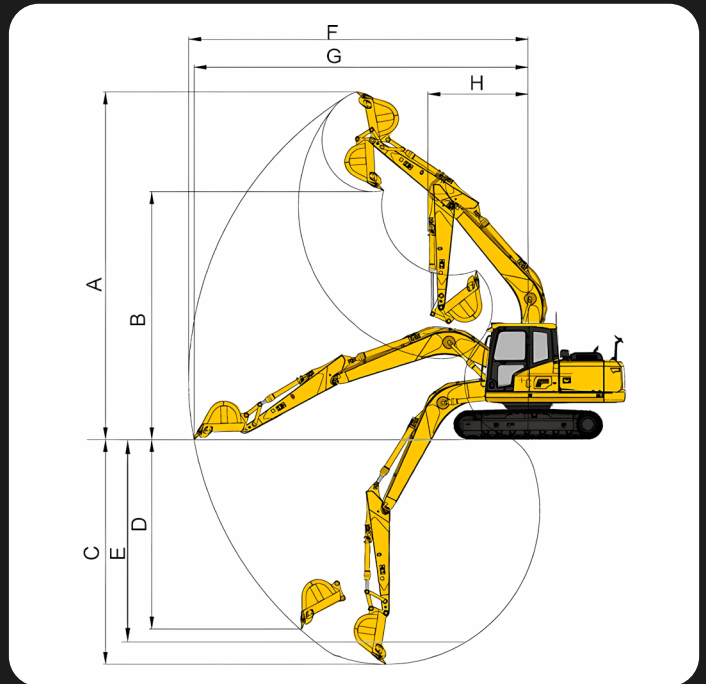
➤ BRASIL

ESPECIFICAÇÕES TÉCNICAS

SE375LCW

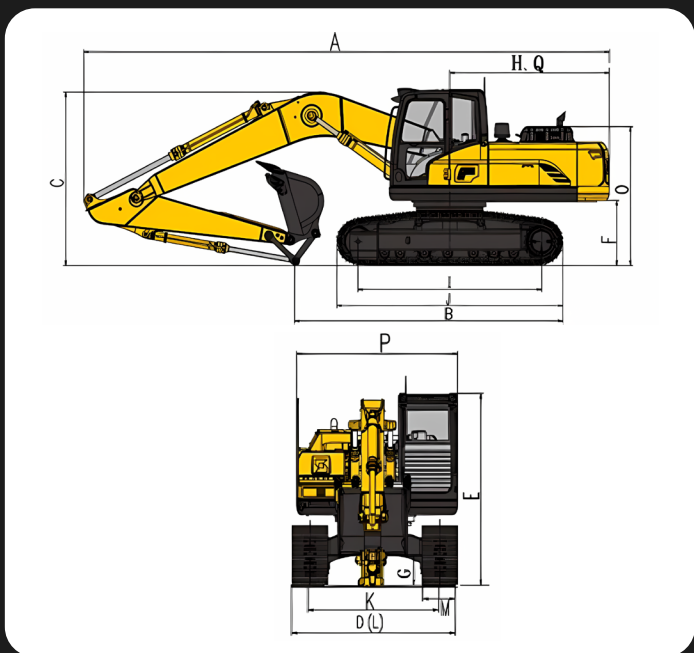
Dimensões (mm)

A	Comprimento total	11.265
B	Comprimento de contato com o solo (transporte)	6890
C	Altura total (até o topo da lança)	3785
D	Largura total	3200
E	Altura total (até o topo da cabine)	3290
F	Distância ao solo do contrapeso	3290
G	Distância ao solo	565
H	Raio de giro traseiro	3520
I	Distância entre eixos	4080
J	Comprimento da esteira	5045
K	Bitola	2600
L	Distância entre o exterior da esteira	3200
M	Largura da sapata	600
O	Altura do capô	3910
P	Largura do quadro giratório	3190
Q	Distância do centro giratório até a traseira	3465



Autonomia de Operação (mm)

A	Máx. altura de escavação	10.110
B	Máx. altura de despejo	6970
C	Máx. profundidade de escavação	6995
D	Máx. profundidade de escavação vertical	5460
E	Máx. corte de profundidade para fundo nivelado de 2500mm	6810
F	Máx. distância de escavação	10.840
G	Máx. raio de escavação ao nível do solo	10.630
H	Mín. raio de giro do equipamento de trabalho	4430
	Comprimento do braço	2812
	Comprimento da lança	6470



**IMPLEMENTOS OPCIONAIS ORIGINAIS SHANTUI

Peso operacional na configuração padrão de fábrica inclui o tanque de combustível cheio e operador de 75 Kg

Consulte o revendedor autorizado SHANTUI para outros opcionais disponíveis para este modelo

As especificações estão sujeitas a alterações sem aviso prévio. As fotos podem incluir opcionais

Consulte-nos em www.shantuidobrasil.com.br

SHANTUI

► BRASIL

Ficou em dúvidas?

Quer saber mais sobre o equipamento,
implemento ou peças?

Peças

(47) 9 9715-0194 | pecas@shantui-br.com

Caxias do Sul

Rua Pedro Dani, 6060, esquina Leonardo Pedro Maria Cemin.
CEP 95110-327 Desvio Rizzo, Caxias do Sul, RS
(54) 3196-6647 e (54) 3698-9565 | rs@shantui-br.com

Joinville

Rua Oscar Alfredo Júlio Bohn, 3340
Joinville, SC – CEP 89233-192
(47) 3511-6279 | sc@shantui-br.com

Curitiba

Av. Visc. de Guarapuava, 3263 – Centro
Curitiba, PR – CEP: 80.010-100
(41) 3798-9797 | pr@shantui-br.com

São Paulo

Rua George Ohm, N° 206, Conj. 101 – B, Sala 20, bairro Cidade Monções
São Paulo, SP – CEP 04576-020
(11) 5192-7052 | sp@shantui-br.com



Shantui Brazil



@shantui.br

SHANTUI

» BRASIL