

SW150

ESCAVADEIRA
DE RODAS



SHANTUI

➤ BRASIL

CONHEÇA A SHANTUI

SHANTUI



A Shantui é o maior fabricante de tratores de esteiras do mundo. Os tratores de esteiras da Shantui representam o melhor nível na indústria chinesa de máquinas de construção. A empresa produz robustos tratores de esteira e desde 1.975 já foram produzidos mais de 100.000 tratores.

Desde seu início, a Shantui se dedicou a produzir equipamentos de construção de alta qualidade, com uma visão clara de se tornar uma referência global em tecnologia de tratores de esteira. Ao longo dos anos, suas equipes de engenharia e pesquisa trabalharam incansavelmente para alcançar esse objetivo, aprimorando constantemente seus produtos e investindo em tecnologias avançadas para enfrentar os desafios mais exigentes do mercado.



****IMPLEMENTOS OPCIONAIS ORIGINAIS SHANTUI**

Peso operacional na configuração padrão de fábrica inclui o tanque de combustível cheio e operador de 75 Kg

Consulte o revendedor autorizado SHANTUI para outros opcionais disponíveis para este modelo

As especificações estão sujeitas a alterações sem aviso prévio. As fotos podem incluir opcionais

Consulte-nos em www.shantuidobrasil.com.br

SHANTUI

► BRASIL

ESPECIFICAÇÕES TÉCNICAS

SW150

Motor	
Marca	Shantui - Weichai
Motor Turbodiesel	Weichai WP4.6N
Emissões de Poluentes de acordo com a Norma do Conama MAR I / TIER III	
Rotação nominal	2200rpm
Potência nominal	129kW/172hp
Nº de cilindro x diâmetro x curso	4 x 108mm x 125mm
Deslocamento	4.56L
Sistema hidráulico	
Direção	Hidráulica
Tipo	Bomba de pistão duplo variável
Vazão nominal	2x80L/min
Força de Escavação (ISO6015)	
Força de escavação da caçamba	102.5 kN
Força de escavação da lança	72kN
Sistema de Deslocamento	
Tipo	Motor de eixo oblíquo ajustável de alta velocidade
Velocidade de deslocamento	37 / 10km/h
Máx. força de tração	78kN
Capacidade de inclinação	70% (35°)

Caçamba	
Tipo	Retro
Capacidade	0.58m3
Largura	1040mm
Sistema de giro	
Tipo	Motor elétrico de pistão em forma de disco
Velocidade do giro	0~11.3r/min
Capacidade de reabastecimento	
Reservatório de combustível	240L
Sistema de arrefecimento	20L
Óleo de motor	20L
Reservatório de óleo hidráulico	110L
Capacidade do Sistema	150L
Peso operacional e pressão sobre solo	
Peso operacional	13.500kg
Cabine	
Cabine fechada com certificação ROPS/ FOPS, com ar condicionado	
Itens de Segurança e Conforto	
Alarme sonoro de deslocamento, buzina, giroflex cor laranja, ar-condicionado, assento do operador ergonômico ajustável com apoio para os braços, cinto de segurança, som ambiente na cabine, espelhos retrovisores e luzes de trabalho noturno	



**GPS, sistema de gerenciamento de frotas, monitoramento de controle falhas, manutenção, revisão e localização via satélite, com os recursos: I. Monitoramento e controle da localização da máquina. II. Toque de recolher. III. Relatórios gerenciais de horas de funcionamento/horas ociosas. IV. Alerta sobre código de falhas (como pressão e temperatura fora dos limites de trabalho). V. Programação das manutenções;



**IMPLEMENTOS OPCIONAIS ORIGINAIS SHANTUI

Peso operacional na configuração padrão de fábrica inclui o tanque de combustível cheio e operador de 75 Kg. Consulte o revendedor autorizado SHANTUI para outros opcionais disponíveis para este modelo. As especificações estão sujeitas a alterações sem aviso prévio. As fotos podem incluir opcionais. Consulte-nos em www.shantuidobrasil.com.br

SHANTUI

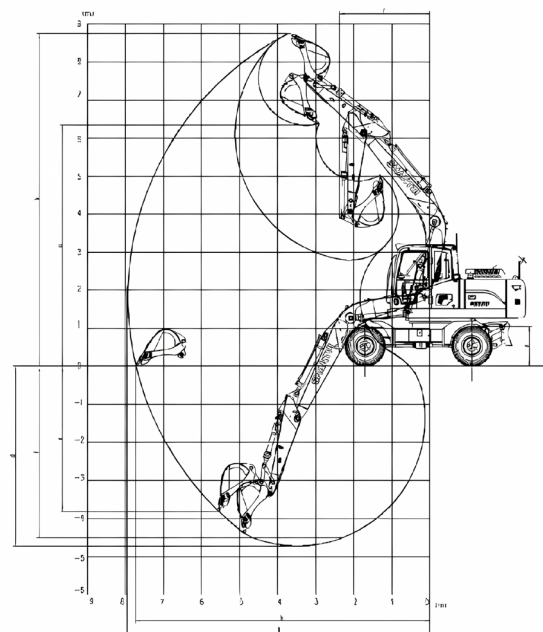
» BRASIL

ESPECIFICAÇÕES TÉCNICAS

SW150

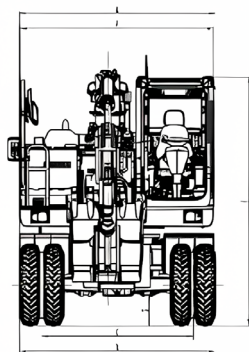
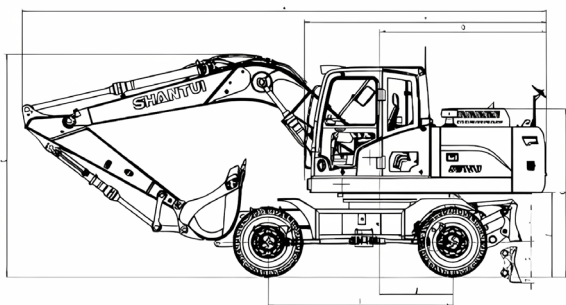
Dimensões (mm)

A	Comprimento total	11.265
B	Comprimento de contato com o solo (transporte)	6890
C	Altura total (até o topo da lança)	3785
D	Largura total	3200
E	Altura total (até o topo da cabine)	3290
F	Distância ao solo do contrapeso	3290
G	Distância ao solo	565
H	Raio de giro traseiro	3520
I	Distância entre eixos	4080
J	Comprimento da esteira	5045
K	Bitola	2600
L	Distância entre o exterior da esteira	3200
M	Largura da sapata	600
O	Altura do capô	3910
P	Largura do quadro giratório	3190
Q	Distância do centro giratório até a traseira	3465



Autonomia de Operação (mm)

A	Altura do pneu	1055
B	Máx. altura de escavação	8755
C	Máx. altura de despejo	6340
D	Máx. profundidade de escavação	5460
E	Máx. profundidade de escavação vertical	3815
F	Máx. corte de profundidade para fundo nivelado de 2500mm	4515
G	Máx. distância de escavação	7950
H	Máx. raio de escavação ao nível do solo	7730
R	Min. raio de giro do equipamento de trabalho	2365



**IMPLEMENTOS OPCIONAIS ORIGINAIS SHANTUI

Peso operacional na configuração padrão de fábrica inclui o tanque de combustível cheio e operador de 75 Kg

Consulte o revendedor autorizado SHANTUI para outros opcionais disponíveis para este modelo

As especificações estão sujeitas a alterações sem aviso prévio. As fotos podem incluir opcionais

Consulte-nos em www.shantuidobrasil.com.br

SHANTUI

» BRASIL

Ficou em dúvidas?

Quer saber mais sobre o equipamento,
implemento ou peças?

Peças

(47) 9 9715-0194 | pecas@shantui-br.com

Caxias do Sul

Rua Pedro Dani, 6060, esquina Leonardo Pedro Maria Cemin.
CEP 95110-327 Desvio Rizzo, Caxias do Sul, RS
(54) 3196-6647 e (54) 3698-9565 | rs@shantui-br.com

Joinville

Rua Oscar Alfredo Júlio Bohn, 3340
Joinville, SC – CEP 89233-192
(47) 3511-6279 | sc@shantui-br.com

Curitiba

Av. Visc. de Guarapuava, 3263 – Centro
Curitiba, PR – CEP: 80.010-100
(41) 3798-9797 | pr@shantui-br.com

São Paulo

Rua George Ohm, N° 206, Conj. 101 – B, Sala 20, bairro Cidade Monções
São Paulo, SP – CEP 04576-020
(11) 5192-7052 | sp@shantui-br.com



Shantui Brazil



@shantui.br

SHANTUI

» BRASIL