

SE245LCW LONG REACH

ESCAVADEIRA
HIDRÁULICA



SHANTUI
➤ BRASIL

CONHEÇA A SHANTUI

SHANTUI



A Shantui é o maior fabricante de tratores de esteiras do mundo. Os tratores de esteiras da Shantui representam o melhor nível na indústria chinesa de máquinas de construção. A empresa produz robustos tratores de esteira e desde 1.975 já foram produzidos mais de 100.000 tratores.

Desde seu início, a Shantui se dedicou a produzir equipamentos de construção de alta qualidade, com uma visão clara de se tornar uma referência global em tecnologia de tratores de esteira. Ao longo dos anos, suas equipes de engenharia e pesquisa trabalharam incansavelmente para alcançar esse objetivo, aprimorando constantemente seus produtos e investindo em tecnologias avançadas para enfrentar os desafios mais exigentes do mercado.



**IMPLEMENTOS OPCIONAIS ORIGINAIS SHANTUI

Peso operacional na configuração padrão de fábrica inclui o tanque de combustível cheio e operador de 75 Kg

Consulte o revendedor autorizado SHANTUI para outros opcionais disponíveis para este modelo

As especificações estão sujeitas a alterações sem aviso prévio. As fotos podem incluir opcionais

Consulte-nos em www.shantuidobrasil.com.br

SHANTUI

➤ BRASIL

ESPECIFICAÇÕES TÉCNICAS

SE245LCW LONG REACH

Motor	
Marca	Shantui - Weichai
Motor Turbodiesel	WP7HG258E303
Emissões de Poluentes de acordo com a Norma do Conama MAR I / TIER III	
Potência bruta	190kW/2000rpm/258hp
Número do cilindro	6
Cilindrada	9.8L
Tipo	Common Rail de alta pressão, resfriado a água, 6 cilindros em linha, turboalimentado
Sistema hidráulico	
Tipo	Bomba de pistão variável duplo
Vazão nominal	345x2+23 L/min
Força de Escavação (ISO6015)	
Força de escavação da caçamba	254kN/25.900KGF
Força de escavação do braço	174kN/17.743KGF
Sistema de Deslocamento	
Tipo	Motor de êmbolo variável axial
Rolete superior	2X2
Rolete inferior	2X9
Sapata	2X51
Redução por engrenagem planetária	
Duas velocidades de deslocamento	
Velocidade	3.9/5.7km/h
Máx. força de tração	225kN / 22.065 KGF
Capacidade de inclinação	70% (35°)
Itens de Segurança e Conforto	
Equipamentos obrigatórios exigidos pelo CONTRAN: Alarme sonoro de deslocamento, buzina e sirene de ré, giroflex cor laranja, silencioso, ar-condicionado, assento do operador ergonômico ajustável com apoio para os braços, cinto de segurança, Rádio AM/FM/USB na cabine, espelhos retrovisores e luzes de trabalho noturno.	

Caçamba	
Tipo	Retro
Caçamba de aplicação geral	0.50m ³
Caçamba de limpeza geral	1.10m ³
Sistema de giro	
Tipo	Motor de êmbolo de placa oscilante
Velocidade do giro	0~11r/min
Freio de retenção	Freio mecânico com liberação de pressão
Capacidade de reabastecimento	
Reservatório de combustível	405L
Sistema de arrefecimento	33L
Óleo de motor	26L
Reservatório de óleo hidráulico	190L
Capacidade do Sistema	400L
Opcional: Bomba de autoabastecimento de combustível original de fábrica	
Peso operacional e pressão sobre solo	
Largura da sapata	800mm
Pressão sobre o solo	50.4kPa
Peso operacional	26.500kg
Cabine	
Cabine fechada com certificação ROPS/ FOPS, com ar condicionado, porta com abertura total e com travamento, para-brisa escamoteável, janela removível e teto solar panorâmico.	

**GPS, sistema de gerenciamento de frotas, monitoramento de controle falhas, manutenção, revisão e localização via satélite, com os recursos: I. Monitoramento e controle da localização da máquina. II. Toque de recolher. III. Relatórios gerenciais de horas de funcionamento/horas ociosas. IV. Alerta sobre código de falhas (como pressão e temperatura fora dos limites de trabalho). V. Programação das manutenções;



**IMPLEMENTOS OPCIONAIS ORIGINAIS SHANTUI

Peso operacional na configuração padrão de fábrica inclui o tanque de combustível cheio e operador de 75 Kg

Consulte o revendedor autorizado SHANTUI para outros opcionais disponíveis para este modelo

As especificações estão sujeitas a alterações sem aviso prévio. As fotos podem incluir opcionais

Consulte-nos em www.shantuidobrasil.com.br

SHANTUI

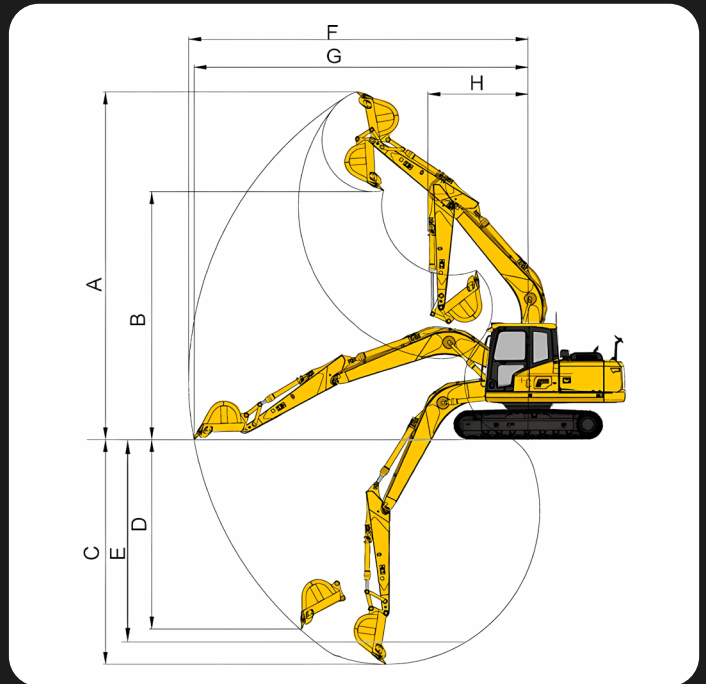
➤ BRASIL

ESPECIFICAÇÕES TÉCNICAS

SE245LCW LONG REACH

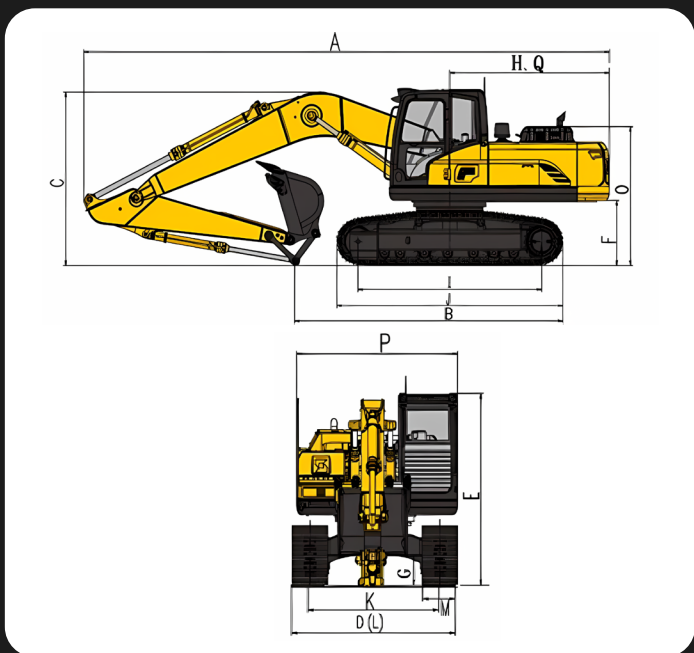
Dimensões (mm)

A	Comprimento total	14.510
B	Comprimento de contato com o solo	6240
C	Altura total (até o topo da lança)	3450
D	Largura total	3180
E	Altura total (até o topo da cabine)	3115
F	Distância ao solo do contrapeso	1110
G	Distância ao solo	465
H	Raio de giro traseiro	2915
I	Distância entre eixos	3845
J	Comprimento da esteira	4660
K	Bitola	2580
L	Distância entre o exterior da esteira	3180
M	Largura da sapata	800
O	Altura do capô	2550
P	Largura do quadro giratório	2725
Q	Distância do centro giratório até a traseira	2915



Autonomia de Operação (mm)

A	Máx. altura de escavação	15.400
B	Máx. altura de despejo	13.095
C	Máx. profundidade de escavação	15.005
D	Máx. profundidade de escavação vertical	11.500
E	Máx. corte de profundidade para fundo nivelado de 2500mm	13.880
F	Máx. distância de escavação	18.270
G	Máx. raio de escavação ao nível do solo	18.165
H	Mín. raio de giro do equipamento de trabalho	5165
	Comprimento do braço	6365
	Comprimento da lança	8640



**IMPLEMENTOS OPCIONAIS ORIGINAIS SHANTUI

Peso operacional na configuração padrão de fábrica inclui o tanque de combustível cheio e operador de 75 Kg

Consulte o revendedor autorizado SHANTUI para outros opcionais disponíveis para este modelo

As especificações estão sujeitas a alterações sem aviso prévio. As fotos podem incluir opcionais

Consulte-nos em www.shantuidobrasil.com.br

SHANTUI

» BRASIL

Concessionárias Autorizadas Shantui

Segue abaixo a rede de Concessionárias Autorizadas Shantui, todas autorizadas a vender equipamentos novos, peças genuínas, assistência técnica, manutenção e garantia:

YAMADIESEL

EQUIPAMENTOS

Matriz Campo Largo - PR
Rodovia BR-277 Km 113 - (Sentido Curitiba)
Rondinha, Campo Largo - PR.
(41) 3555-3723

Filial Curitiba - PR
(41) 3555-3723

Caxias do Sul - RS
(54) 3196-6647

Filial Cambé/Londrina - PR
(43) 3154-0400

Joinville - SC
(47) 3511-6279

Filial Cascavel - PR
(45) 3097-6433

Chapecó - SC
(49) 3190-0084

Peças

(47) 9 9715-0194 | pecas@shantui-br.com
(45) 9 9118-0019 | pecas@yamadiesel.com.br



Shantui Brazil



@shantui.br

SHANTUI

» BRASIL