

SG15-C6 PLUS

MOTONIVELADORA



SHANTUI

➤ BRASIL

CONHEÇA A SHANTUI

SHANTUI



A Shantui é o maior fabricante de tratores de esteiras do mundo. Os tratores de esteiras da Shantui representam o melhor nível na indústria chinesa de máquinas de construção. A empresa produz robustos tratores de esteira e desde 1.975 já foram produzidos mais de 100.000 tratores.

Desde seu início, a Shantui se dedicou a produzir equipamentos de construção de alta qualidade, com uma visão clara de se tornar uma referência global em tecnologia de tratores de esteira. Ao longo dos anos, suas equipes de engenharia e pesquisa trabalharam incansavelmente para alcançar esse objetivo, aprimorando constantemente seus produtos e investindo em tecnologias avançadas para enfrentar os desafios mais exigentes do mercado.



**IMPLEMENTOS OPCIONAIS ORIGINAIS SHANTUI

Peso operacional na configuração padrão de fábrica inclui o tanque de combustível cheio, ripper traseiro e operador de 75 Kg

Consulte o revendedor autorizado SHANTUI para outros opcionais disponíveis para este modelo

As especificações estão sujeitas a alterações sem aviso prévio. As fotos podem incluir opcionais

Consulte-nos em www.shantuidobrasil.com.br

SHANTUI

➤ BRASIL

ESPECIFICAÇÕES TÉCNICAS

SG15-C6 PLUS

Motor Diesel	
Motor	Weichai WP6G160E330
Marca	Shantui-Weichai
Número de cilindros	6
Tipo	4 ciclos, injeção eletrônica, refrigeração à água
Aspiração	Turboalimentado, intercooler ar-ar
Diâmetro x curso	105*130mm
Deslocamento	6.78L
Máx. tração	81.3kN
Máx. torque	665N.m / 15rpm
Consumo nominal de combustível	245g / kW.h

Emissões de Poluentes de acordo com a Norma do Conama MAR 1 / TIER 3

Motor Diesel com Sistema de Potência Variável	
Potência Bruta a 2200 rpm	165hp
	155hp
	145hp
Potência Líquida a 2200 rpm	140hp
	135hp
	130hp
Marchas baixas	A potência é eletronicamente reduzida mantendo somente o torque necessário e diminuindo o desgaste excessivo dos pneus
Marchas altas	A potência é eletronicamente aumentada mantendo o fator de carga demandado pelo operador para realização do trabalho

Trem de Força	
Transmissão	Automática, do tipo Powershift e conversor de torque com controle eletrônico e modos de acionamento automático e manual
Velocidade na marcha à frente, 1-6	5.1/8/12.8/19.8/29/43km/h
Velocidade na Ré, 1-3	5.1/12.8/29km/h
Conversor de torque	Monoestágio, monofásico, três elementos básicos
Eixo traseiro	Modular, redução planetária, diferencial antiderrapante "no-Spin"
Unidade tandem	Corrente de rolo. Ângulo de oscilação: ±15°
Pneus	1.400x24
Eixo dianteiro	Ângulo de oscilação: ±15°
	Ângulo de inclinação: ±17°
Tração	6x4

Direção	
Tipo	Hidroestática
Coluna	Ajustável
Ângulo de direção da roda dianteira	±45°
Ângulo de articulação do chassi	23°
Raio de giro mínimo	7300mm
Manobrabilidade	Chassi com articulação traseira

Freios	
Freio de serviço	A disco, operado por pedal, circuito único, acionado hidráulicamente em quatro rodas em tandem



**IMPLEMENTOS OPCIONAIS ORIGINAIS SHANTUI

Peso operacional na configuração padrão de fábrica inclui o tanque de combustível cheio, ripper traseiro e operador de 75 Kg

Consulte o revendedor autorizado SHANTUI para outros opcionais disponíveis para este modelo

As especificações estão sujeitas a alterações sem aviso prévio. As fotos podem incluir opcionais

Consulte-nos em www.shantuidobrasil.com.br

SHANTUI

» BRASIL

ESPECIFICAÇÕES TÉCNICAS

SG15-C6 PLUS

Lâmina

Controle hidráulico de deslocamento angular e lateral

Montada em peça única sem emendas ou soldas

Válvula de segurança antichoque

Rotação	360°
Largura da lâmina	3660mm
Altura da lâmina	620mm
Espessura da lâmina	20mm
Ângulo da ponta da lâmina	22~73°
Profundidade de corte máx.	480mm
Ângulo de inclinação máx. (esquerda/ direita)	±90°

Velocidade

Avanço	43km/h
Ré	29km/h

Sistema Hidráulico

Bomba Bomba de pistão axial com deslocamento variável

Protetor de sobrecarga

Capacidade

Tanque de combustível	290L
Tanque de óleo hidráulico	85L

Sistema Elétrico

Bateria	2X12V, 105Ah
Alternador	28V, 70A
Motor de partida	24V, 4.5kW

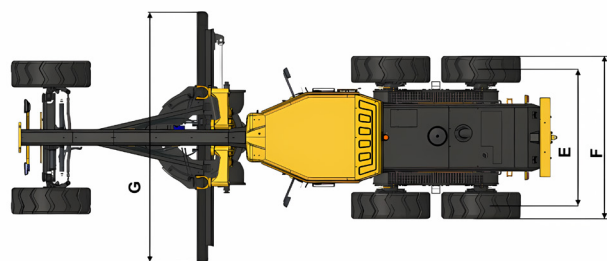
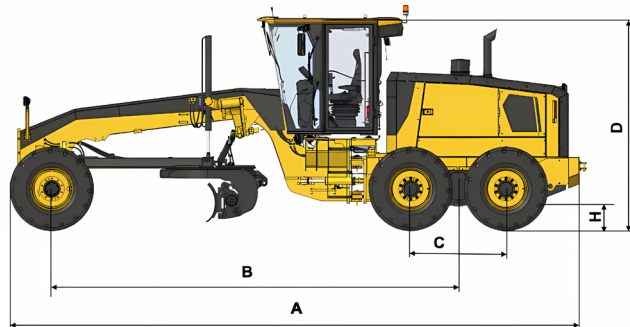
Peso Operacional

15.365kg

Cabine

Cabine fechada com proteção solar (película), com certificação ROPS/ FOPS, com ar condicionado, porta com abertura total em ambos os lados e com travamento.

Sistema de monitoramento e gerenciamento de frotas - GPS/ Telemetria via satélite original de fábrica marca Shantui



**GPS, sistema de gerenciamento de frotas, monitoramento de controle falhas, manutenção, revisão e localização via satélite, com os recursos: I. Monitoramento e controle da localização da máquina. II. Toque de recolher. III. Relatórios gerenciais de horas de funcionamento/horas ociosas. IV. Alerta sobre código de falhas (como pressão e temperatura fora dos limites de trabalho). V. Programação das manutenções;



**IMPLEMENTOS OPCIONAIS ORIGINAIS SHANTUI

Peso operacional na configuração padrão de fábrica inclui o tanque de combustível cheio, ripper traseiro e operador de 75 Kg

Consulte o revendedor autorizado SHANTUI para outros opcionais disponíveis para este modelo

As especificações estão sujeitas a alterações sem aviso prévio. As fotos podem incluir opcionais

Consulte-nos em www.shantuidobrasil.com.br

SHANTUI
BRASIL

ESPECIFICAÇÕES TÉCNICAS

SG15-C6 PLUS

Dimensões (mm)		
A	Comprimento total padrão	9091
	Comprimento total com ripper traseiro	10057
B	Comprimento do eixo dianteiro até meio tandem	6193
C	Comprimento entre eixos tandem	1540
D	Altura da cabine	3300
E	Passo	2105
F	Largura dos pneus externos	2435
G	Largura da lâmina	3660
H	Distância mínima ao solo	337
Itens de Segurança e Conforto		
Equipamentos obrigatórios exigidos pelo CONTRAN: Alarme sonoro de deslocamento, buzina e sirene de ré, giroflex cor laranja, silencioso, ar-condicionado, assento do operador ergonômico com suspensão a ar ajustável com apoio para os braços, cinto de segurança, Rádio AM/FM/USB na cabine, espelhos retrovisores e luzes de trabalho noturno e sinalização.		
Horímetro, marcador de temperatura, rotação, indicador de combustível, interruptor principal de bateria e pressão de óleo do motor. Luzes de aviso: carga da bateria, freio, pressão de óleo do motor, filtro de ar e filtro hidráulico.		

Escarificador / RIPER	
Profundidade de rasgo	480mm
Hastes/ dentes	5 grandes e 3 pequenos
Espaçamento do suporte da haste	400mm
Largura de trabalho	1600mm
Máx. profundidade de escavação	170mm
Opcional	Ripper E escarificador multifuncional traseiro de 14 dentes montado em peça única contendo 5 dentes de ripper e 9 dentes de escarificador
** Ripper traseiro com 05 (cinco) dentes grandes e 03 (três) pequenos, com contrapeso dianteiro, bloco de pressão e placa de empuxo	
Outros Acessórios de Fornecimento Padrão Shantui	
Chave geral no sistema elétrico	
Painel com indicador de seta, velocímetro, medidor temperatura do fluido de arrefecimento do motor, medidor da temperatura do óleo da transmissão, medidor do nível de combustível, horímetro, visor LCD com código e diagnóstico de falha	
2 faróis dianteiros, 2 faróis de trabalho, 2 faróis de trabalho na estrutura frontal, 2 faróis na posição dianteira, 2 faróis na traseira da cabine, espelho retrovisor externo e interno na cabine.	
Sistema de arrefecimento com inversão de rotação e GPS/telemetria**	



**IMPLEMENTOS OPCIONAIS ORIGINAIS SHANTUI

Peso operacional na configuração padrão de fábrica inclui o tanque de combustível cheio, ripper traseiro e operador de 75 Kg

Consulte o revendedor autorizado SHANTUI para outros opcionais disponíveis para este modelo

As especificações estão sujeitas a alterações sem aviso prévio. As fotos podem incluir opcionais

Consulte-nos em www.shantuidobrasil.com.br

SHANTUI

» BRASIL

Concessionárias Autorizadas Shantui

Segue abaixo a rede de Concessionárias Autorizadas Shantui, todas autorizadas a vender equipamentos novos, peças genuínas, assistência técnica, manutenção e garantia:

YAMADIESEL
EQUIPAMENTOS

Matriz Campo Largo - PR
Rodovia BR-277 Km 113 - (Sentido Curitiba)
Rondinha, Campo Largo - PR.
(41) 3555-3723

Filial Curitiba - PR
(41) 3555-3723

Caxias do Sul - RS
(54) 3196-6647

Filial Cambé/Londrina - PR
(43) 3154-0400

Joinville - SC
(47) 3511-6279

Filial Cascavel - PR
(45) 3097-6433

Chapecó - SC
(49) 3190-0084

Peças

(47) 9 9715-0194 | pecas@shantui-br.com
(45) 9 9118-0019 | pecas@yamadiesel.com.br



Shantui Brazil



@shantui.br

SHANTUI

➤ BRASIL