

DH17-C3

TRATOR DE ESTEIRA
HIDROSTÁTICO



SHANTUI

➤ BRASIL

CONHEÇA A SHANTUI

SHANTUI



A Shantui é o maior fabricante de tratores de esteiras do mundo. Os tratores de esteiras da Shantui representam o melhor nível na indústria chinesa de máquinas de construção. A empresa produz robustos tratores de esteira e desde 1.975 já foram produzidos mais de 100.000 tratores.

Desde seu início, a Shantui se dedicou a produzir equipamentos de construção de alta qualidade, com uma visão clara de se tornar uma referência global em tecnologia de tratores de esteira. Ao longo dos anos, suas equipes de engenharia e pesquisa trabalharam incansavelmente para alcançar esse objetivo, aprimorando constantemente seus produtos e investindo em tecnologias avançadas para enfrentar os desafios mais exigentes do mercado.



**IMPLEMENTOS OPCIONAIS ORIGINAIS SHANTUI

Peso operacional na configuração padrão de fábrica inclui o tanque de combustível cheio e operador de 75 Kg
Consulte o revendedor autorizado SHANTUI para outros opcionais disponíveis para este modelo
As especificações estão sujeitas a alterações sem aviso prévio. As fotos podem incluir opcionais
Consulte-nos em www.shantuidobrasil.com.br

SHANTUI

➤ BRASIL

ESPECIFICAÇÕES TÉCNICAS

DH17-C3

Motor Diesel				
Modelo	Weichai WP7G207E304 6 cilindros			
Marca	Shantui-Weichai			
Emissões de Poluentes de acordo com a Norma do Conama MAR I / TIER III				
Aspiração	Turboalimentado, intercooler ar-ar			
Rotação nominal	1800rpm			
Potência bruta	Pesada	152kW	206hp	1800rpm
	Padrão	140kW	190hp	1800rpm
	Leve	120kW	163hp	1800rpm
Potência líquida	Pesada	139kW	189hp	1800rpm
	Padrão	128kW	174hp	1800rpm
	Leve	107kW	145hp	1800rpm
Num. cilindro curso do motor	6-126mm*130mm			
Deslocamento	7.47L			
Torque máximo	975Nm@1400rpm			
Consumo mínimo de combustível	200g/kWh			
Sistema de Acionamento				
Sistema hidráulico com bomba de pistões axiais de acionamento hidrostático independente de controle eletrônico de circuito duplo, correspondência inteligente de velocidade-carga, velocidade variável "sem passos", controle mono-alavanca de deslocamento, velocidade e direção; direção com carga, direção pivotante, trabalho flexível, alta eficiência, fácil manutenção, joystick único				
Pressão de alívio de sistema	4500 KPa			
Velocidade de deslocamento à frente / ré	0~10Km/h (5.6mph)			
Número de velocidades à frente / ré	10F / 10R			
Força máxima de tração	288.8kN			
Direção	Acionamento independente da esteira em ambos os lados para garantir a potência total para direção de pivô e direção com carga			
Freio	Freio multidisco blindado			
Acionamento final	Engrenagem de dentes retos primários + redução planetária primária			
Sistema elétrico	24V			
Lâmina	XL	LGP		
Tipo de lâmina	Ângulavel PAT	Ângulavel PAT		
Capacidade da lâmina (SAE)	4.7m ³ (6.14cu.yd.)	3.39m ³ (4.4cu.yd.)		

Peso Operacional		
Peso total	19.690kg	
Material Rodante	XL	LGP
Tipo	Pivô, tipo suspenso de viga equalizadora, estrutura semi-rígida	
Tipo de sapata de esteira	Garra única	Wetland / Garra única
Bitola	1880mm	2350mm
Largura da sapata	610mm	1100 / 950 / 850 / 810mm (Wetland)
Comprimento da esteira sobre o solo	3100mm	
Área de contato com o solo	34.440cm ²	64.570cm ²
Número de sapatas	42 pçs/ lado	
Pressão de contato c/ solo (configuração padrão)	52kPa	31.1kPa
Numero de roletes superior	2 pçs de cada lado	
Numero de roletes inferior	7 pçs de cada lado	
Material rodante robusto com protetores inferiores, laterais e centrais		
Corrente de esteira de vida longa vedada e lubrificada		
Diferencial		
Banco de assento	Suspensão pneumática e aquecimento	
Capacidade de Abastecimento	XL	LGP
Capacidade de combustível	352L	
Capacidade de líquido refrigerante	49L	
Capacidade de óleo do motor	24L	
Tanque de óleo hidráulico	85L	
Acionamento final	32L/ lado	35L/ lado
Filtro de combustível para serviços severos		
Opcionais de Fábrica		
Sistema de telemetria e monitoramento do equipamento com acesso remoto pelo usuário via internet;		
Ripper traseiro de 3 dentes		
Sistema de arrefecimento com inversão de rotação		
Itens de Segurança e Conforto		
Equipamentos obrigatórios exigidos pelo CONTRAN: Alarme sonoro de deslocamento, buzina e sirene de ré, giroflex cor laranja, silencioso, ar-condicionado, assento do operador ergonômico ajustável ao peso, com suspensão a ar e apoio para os braços, cinto de segurança, Rádio AM/FM/USB na cabine, espelhos retrovisores e luzes de trabalho noturno e sinalização.		

Sistema de direção e transmissão do tipo hidrostática com bombas bidirecionais de pistão variável da marca alemã Linde. Os motores de deslocamento de alta capacidade variável permitem ao operador selecionar a velocidade ideal que atenda aos requisitos específicos do trabalho com o máximo rendimento e eficiência energética. Conta também com alavanca de bloqueio do controle de deslocamento e interruptor de segurança de neutro. Conta com **GPS, sistema de gerenciamento de frotas, monitoramento de controle falhas, manutenção, revisão e localização via satélite, com os recursos: I. Monitoramento e controle da localização da máquina. II. Toque de recolher. III. Relatórios gerenciais de horas de funcionamento/horas ociosas. IV. Alerta sobre código de falhas (como pressão e temperatura fora dos limites de trabalho). V. Programação das manutenções;



**IMPLEMENTOS OPCIONAIS ORIGINAIS SHANTUI

Peso operacional na configuração padrão de fábrica inclui o tanque de combustível cheio e operador de 75 Kg

Consulte o revendedor autorizado SHANTUI para outros opcionais disponíveis para este modelo

As especificações estão sujeitas a alterações sem aviso prévio. As fotos podem incluir opcionais

Consulte-nos em www.shantuidobrasil.com.br

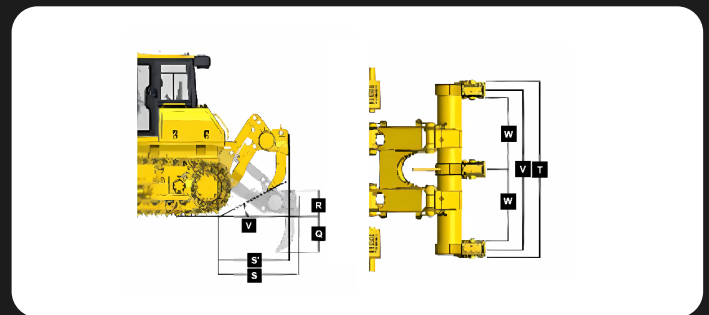
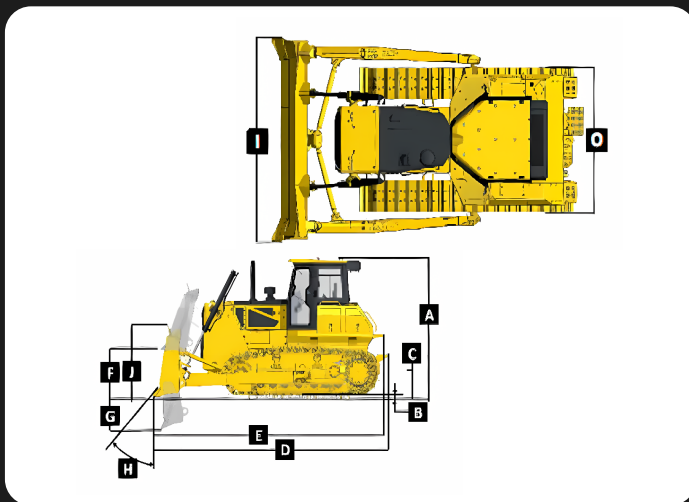
SHANTUI
BRASIL

ESPECIFICAÇÕES TÉCNICAS

DH17-C3

Dimensões		XL	LGP
A	Altura da máquina	3154mm	3191mm
B	Altura da garra	65mm	101.5mm (tipo Wetland)
C	Distância do solo	410mm	410mm
D	Comprimento da máquina (com barra de tração)	5352mm	5486mm
Comprimento total com ripper		6.690 mm	6.857 mm
E	Comprimento da máquina (sem barra de tração)	5058mm	5225mm
F	Altura Máxima de Levantamento da Lâmina	1010mm	1010mm
G	Profund. máx. de escavação da lâmina	520mm	485mm
H	Ângulo de escavação da Lâmina	55° ± 3°	55° ± 3°
U	Largura da lâmina	4100mm	4150mm
J	Altura da lâmina	1550mm	977mm

Parâmetro do Ripper** (de três hastes: 1493Kg)		
Q	Profundidade máx. de corte	475mm
R	Altura máx. de elevação	570mm
S	Comp. do RIPPER (em maior corte)	1809mm
S'	Comprimento do RIPPER	1671mm
T	Ângulo de partida (em maior elevação)	2082mm
U	Ângulo de inclinação (no ponto mais alto)	32.1°
V	Largura do corte	1900mm
W	Distância entre os dentes do RIPPER	950mm



Outros Acessórios de Fornecimento Padrão Shantui

Controle de direção e transmissão hidrostática via joystick, que controla todos os movimentos de direção, incluindo a velocidade de deslocamento da máquina e a inversão do sentido das esteiras numa única alavanca do tipo joystick de baixo esforço para o operador

Kits de iluminação: externa noturna com faróis em Led (4 dianteiros, 2 traseiros); interna noturna (interior da cabine); noturna (interior do compartimento do motor)

Cabine fechada ROPS/FOPS com ar condicionado quente e frio; tratamento térmico e acústico; acesso pelos 2 lados da cabine; assento Premium Shantui de múltiplos ajustes, em tecido de alta qualidade, com suspensão à ar e sistema de aquecimento; Cinto de segurança retrátil; Assento com sistema de suspensão; Chassi em aço fundido;

Tomada 24 V; 2 tomadas do tipo USB 5V/2A

Suporte para copos e porta-lanche; suporte para casaco

Painel com display LCD para monitoramento eletrônico com função auto-diagnóstico incorporada; apoios baixos e altos para os pés; buzina; sistema de som Shantui com rádio AM/FM/USB/Bluetooth com alto-falantes e antena externa

Espelhos retrovisores interno central e externos (LE/LD); alarme sonoro de deslocamento; extintor de incêndio; proteção contra vandalismo incluindo travas nas portas, travas nos bocais de abastecimento e travas nas tampas laterais

Horímetro, marcador de temperatura, rotação, indicador de combustível, interruptor principal de bateria e pressão de óleo do motor. Luzes de aviso: carga da bateria, freio, pressão de óleo do motor, filtro de ar e filtro hidráulico.



**IMPLEMENTOS OPCIONAIS ORIGINAIS SHANTUI

Peso operacional na configuração padrão de fábrica inclui o tanque de combustível cheio e operador de 75 Kg

Consulte o revendedor autorizado SHANTUI para outros opcionais disponíveis para este modelo

As especificações estão sujeitas a alterações sem aviso prévio. As fotos podem incluir opcionais

Consulte-nos em www.shantuidobrasil.com.br

SHANTUI
BRASIL

Concessionárias Autorizadas Shantui

Segue abaixo a rede de Concessionárias Autorizadas Shantui, todas autorizadas a vender equipamentos novos, peças genuínas, assistência técnica, manutenção e garantia:

YAMADIESEL

EQUIPAMENTOS

Matriz Campo Largo - PR
Rodovia BR-277 Km 113 - (Sentido Curitiba)
Rondinha, Campo Largo - PR.
(41) 3555-3723

Filial Curitiba - PR
(41) 3555-3723

Caxias do Sul - RS
(54) 3196-6647

Filial Cambé/Londrina - PR
(43) 3154-0400

Joinville - SC
(47) 3511-6279

Filial Cascavel - PR
(45) 3097-6433

Chapecó - SC
(49) 3190-0084

Peças

(47) 9 9715-0194 | pecas@shantui-br.com
(45) 9 9118-0019 | pecas@yamadiesel.com.br



Shantui Brazil



@shantui.br

SHANTUI

>> BRASIL