

# DH13-W

TRATOR DE ESTEIRA  
HIDROSTÁTICO



**SHANTUI**  
➤ BRASIL

# CONHEÇA A SHANTUI

SHANTUI



A Shantui é o maior fabricante de tratores de esteiras do mundo. Os tratores de esteiras da Shantui representam o melhor nível na indústria chinesa de máquinas de construção. A empresa produz robustos tratores de esteira e desde 1.975 já foram produzidos mais de 100.000 tratores.

Desde seu início, a Shantui se dedicou a produzir equipamentos de construção de alta qualidade, com uma visão clara de se tornar uma referência global em tecnologia de tratores de esteira. Ao longo dos anos, suas equipes de engenharia e pesquisa trabalharam incansavelmente para alcançar esse objetivo, aprimorando constantemente seus produtos e investindo em tecnologias avançadas para enfrentar os desafios mais exigentes do mercado.



\*\*IMPLEMENTOS OPCIONAIS ORIGINAIS SHANTUI

Peso operacional na configuração padrão de fábrica inclui o tanque de combustível cheio e operador de 75 Kg

Consulte o revendedor autorizado SHANTUI para outros opcionais disponíveis para este modelo

As especificações estão sujeitas a alterações sem aviso prévio. As fotos podem incluir opcionais

Consulte-nos em [www.shantuidobrasil.com.br](http://www.shantuidobrasil.com.br)

**SHANTUI**

➤ BRASIL

# ESPECIFICAÇÕES TÉCNICAS

## DH13-W

Motor Diesel		
Marca	Shantui-Weichai	
Motor Turbo Diesel	WP6G140E22T3	
Emissões de Poluentes de acordo com TIER III		
Aspiração	Turboalimentado, intercooler ar-ar	
Rotação nominal	2200rpm	
Potência bruta	146hp	
Potência líquida	140hp	
Deslocamento	6.75L	
Torque máximo	565Nm@1500rpm	
Sistema de Acionamento		
Sistema hidráulico com bomba de pistões axiais de acionamento hidrostático independente de controle eletrônico de circuito duplo, correspondência inteligente de velocidade-carga, velocidade variável "sem passos", controle mono-alavanca de deslocamento, velocidade e direção; direção com carga, direção pivotante, trabalho flexível, alta eficiência, fácil manutenção, joystick único		
Pressão de alívio de sistema	4250 KPa (6162.5 psi)	
Velocidade de deslocamento à frente / ré	0~10Km/h (5.6mph)	
Número de velocidades à frente / ré	10F / 10R	
Força máx. de tração	200kN (44.992lb)	
Direção	Acionamento independente da esteira em ambos os lados para garantir a potência total para direção de pivô e direção com carga	
Freio	Freio multidisco fechado regular	
	De estacionamento a disco em banho de óleo	
Acionamento final	Engrenagem de dentes retos primários + redução planetária	
Sistema elétrico	24V	
Lâmina	XL	LGP
Tipo de lâmina	Ângulavel PAT	Ângulavel PAT
Capacidade da lâmina (SAE)	3.07m <sup>3</sup> (4.0cu.yd.)	3.39m <sup>3</sup> (4.4cu.yd.)
Peso Operacional	XL	LGP
Básico	13.400Kg	14.000Kg
Ripper**	14.500Kg	15.000Kg
Guincho**	-	-

Sistema de direção e transmissão do tipo hidrostática com bombas bidirecionais de pistão variável da marca alemã Linde. Os motores de deslocamento de alta capacidade variável permitem ao operador selecionar a velocidade ideal que atenda aos requisitos específicos do trabalho com o máximo rendimento e eficiência energética. Conta também com alavanca de bloqueio do controle de deslocamento e interruptor de segurança de neutro. Conta com \*\*GPS, sistema de gerenciamento de frotas, monitoramento de controle falhas, manutenção, revisão e localização via satélite, com os recursos: I. Monitoramento e controle da localização da máquina. II. Toque de recolher. III. Relatórios gerenciais de horas de funcionamento/horas ociosas. IV. Alerta sobre código de falhas (como pressão e temperatura fora dos limites de trabalho). V. Programação das manutenções;

Material Rodante refoçado tipo HD	XL	LGP
Tipo	Suspensão oscilante por tipo barra equalizadora	Suspensão oscilante por tipo barra equalizadora
Tipo de sapata de esteira	Garra única	Garra única
Bitola	1780mm	2000mm
Largura da sapata	560mm	760/ 700mm
Comprimento da esteira sobre solo	2640mm	2650mm
Área de contato com o solo	29.568cm <sup>2</sup>	40.128cm <sup>2</sup> 36.960cm <sup>2</sup>
Número da sapata	40 pçs / lado único	
Pressão sobre solo	45.3Pa	34.9kPa (5.06psi)
Numero de roletes superior	2 pçs de cada lado	
Numero de roletes inferior	7 pçs de cada lado	
Passo	190mm	
Esteiras vedadas e lubrificadas		
Material rodante robusto com protetores inferiores, laterais e centrais		
Corrente de esteira de vida longa vedada e lubrificada		
Capacidade de Abastecimento		
Capacidade de combustível	275L	
Tipo de combustível	Diesel	
Capacidade do líquido refrigerante	26L	
Capacidade de óleo do motor	20L	
Tanque de óleo hidráulico	66L	
Acionamento final	19L / lado único	
Opcionais de Fábrica		
Sistema de telemetria e monitoramento do equipamento com acesso remoto pelo usuário via internet;		
Sistema de arrefecimento com inversão de rotação		
Itens de Segurança e Conforto		
Equipamentos obrigatórios exigidos pelo CONTRAN: Alarme sonoro de deslocamento, buzina, giroflex cor laranja, ar-condicionado, assento do operador ergonômico ajustável ao peso, com suspensão a ar e apoio para os braços, cinto de segurança, Rádio AM/FM/USB na cabine, espelhos retrovisores e luzes de trabalho noturno e sinalização.		



\*\*IMPLEMENTOS OPCIONAIS ORIGINAIS SHANTUI

Peso operacional na configuração padrão de fábrica inclui o tanque de combustível cheio e operador de 75 Kg

Consulte o revendedor autorizado SHANTUI para outros opcionais disponíveis para este modelo

As especificações estão sujeitas a alterações sem aviso prévio. As fotos podem incluir opcionais

Consulte-nos em [www.shantuidobrasil.com.br](http://www.shantuidobrasil.com.br)

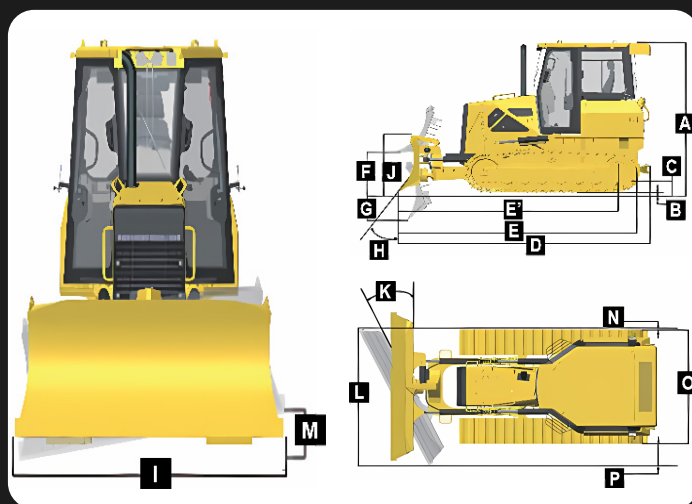
# SHANTUI

➤ BRASIL

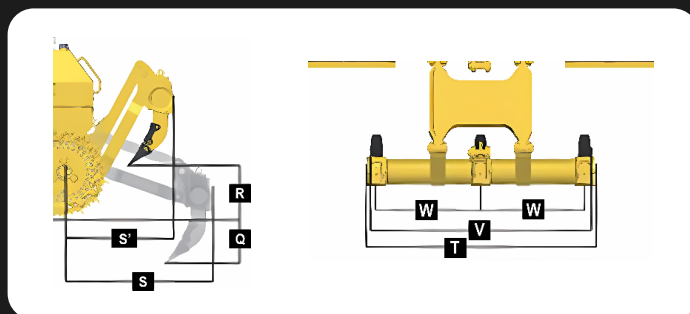
# ESPECIFICAÇÕES TÉCNICAS

## DH13-W

Dimensões		XL	LGP
A	Altura da máquina	2988mm	2988mm
B	Altura da garra	50mm	50mm
C	Distância	360mm	360mm
D	Comprimento da máquina (com barra de tração)	5190mm	5190mm
E	Comprimento da máquina (sem barra de tração)	4924mm	4924mm
F	Altura Máxima de Levantamento da Lâmina	950mm	950mm
G	Profund. máx. de escavação da lâmina	460mm	460mm
H	Ângulo de escavação da Lâmina	55°± 3° (graus)	55°± 3° (graus)
I	Largura da lâmina	3060mm	3380mm
J	Altura da lâmina	1300mm	1300mm
K	Ângulo máx. de giro da lâmina em solo	25° (graus)	25° (graus)
L	Largura da máquina quando a lâmina está no ângulo máximo de giro	2733mm	3200mm
M	Altura máx. de inclinação da lâmina	460mm	510mm
N	Distância vertical da sapata esquerda para fora da lâmina de fora quando a lâmina está no ângulo máximo de giro	16mm	14mm
O	Largura externa das esteiras	2340mm	2760mm



Parâmetro do Ripper** (de três hastes: 1035Kg [2282lb])		
Q	Profundidade máx. de corte	500mm
R	Altura máx. de elevação	600mm
S	Altura máx. do pino inclinado	1800mm
S'	Altura dom pino declinado	1230mm
T	Largura do RIPPER	1759mm
V	Largura do corte	1696mm
W	Distância entre dentes	800mm



### Outros Acessórios de Fornecimento Padrão Shantui

Controle de direção e transmissão hidrostática via joystick, que controla todos os movimentos de direção, incluindo a velocidade de deslocamento da máquina e a inversão do sentido das esteiras numa única alavanca do tipo joystick de baixo esforço para o operador

Kits de iluminação: externa noturna com faróis em Led (4 dianteiros, 2 traseiros); interna noturna (interior da cabine); noturna (interior do compartimento do motor)

Cabine fechada ROPS/FOPS com ar condicionado quente e frio; tratamento térmico e acústico; acesso pelos 2 lados da cabine; assento Premium Shantui de múltiplos ajustes, em tecido de alta qualidade, com suspensão à ar e sistema de aquecimento; Cinto de segurança retrátil; Assento com sistema de suspensão; Chassi em aço fundido;

Tomada 24 V; 2 tomadas do tipo USB 5V/2A

Suporte para copos e porta-lanche; suporte para casaco

Painel com display LCD para monitoramento eletrônico com função auto-diagnóstico incorporada; apoios baixos e altos para os pés; buzina; sistema de som Shantui com rádio AM/FM/USB/Bluetooth com alto-falantes e antena externa

Espelhos retrovisores interno central e externos (LE/LD); alarme sonoro de deslocamento; extintor de incêndio; proteção contra vandalismo incluindo travas nas portas, travas nos bocais de abastecimento e travas nas tampas laterais

Manuais de operação, manutenção e peças, identificações e demais etiquetas em Língua Portuguesa



\*\*IMPLEMENTOS OPCIONAIS ORIGINAIS SHANTUI

Peso operacional na configuração padrão de fábrica inclui o tanque de combustível cheio e operador de 75 Kg

Consulte o revendedor autorizado SHANTUI para outros opcionais disponíveis para este modelo

As especificações estão sujeitas a alterações sem aviso prévio. As fotos podem incluir opcionais

Consulte-nos em [www.shantuidobrasil.com.br](http://www.shantuidobrasil.com.br)

# SHANTUI

BRASIL

# Concessionárias Autorizadas Shantui

Segue abaixo a rede de Concessionárias Autorizadas Shantui, todas autorizadas a vender equipamentos novos, peças genuínas, assistência técnica, manutenção e garantia:

## YAMADIESEL

EQUIPAMENTOS

Matriz Campo Largo - PR  
Rodovia BR-277 Km 113 - (Sentido Curitiba)  
Rondinha, Campo Largo - PR.  
(41) 3555-3723

Filial Curitiba - PR  
(41) 3555-3723

Caxias do Sul - RS  
(54) 3196-6647

Filial Cambé/Londrina - PR  
(43) 3154-0400

Joinville - SC  
(47) 3511-6279

Filial Cascavel - PR  
(45) 3097-6433

Chapecó - SC  
(49) 3190-0084

### Peças

(47) 9 9715-0194 | [pecas@shantui-br.com](mailto:pecas@shantui-br.com)  
(45) 9 9118-0019 | [pecas@yamadiesel.com.br](mailto:pecas@yamadiesel.com.br)



Shantui Brazil



@shantui.br

# SHANTUI

» BRASIL