

# SE35SR

MINI  
ESCAVADEIRA



**SHANTUI**

➤ **BRASIL**

# CONHEÇA A SHANTUI

SHANTUI



A Shantui é o maior fabricante de tratores de esteiras do mundo. Os tratores de esteiras da Shantui representam o melhor nível na indústria chinesa de máquinas de construção. A empresa produz robustos tratores de esteira e desde 1.975 já foram produzidos mais de 100.000 tratores.

Desde seu início, a Shantui se dedicou a produzir equipamentos de construção de alta qualidade, com uma visão clara de se tornar uma referência global em tecnologia de tratores de esteira. Ao longo dos anos, suas equipes de engenharia e pesquisa trabalharam incansavelmente para alcançar esse objetivo, aprimorando constantemente seus produtos e investindo em tecnologias avançadas para enfrentar os desafios mais exigentes do mercado.



\*\*IMPLEMENTOS OPCIONAIS ORIGINAIS SHANTUI

Peso operacional na configuração padrão de fábrica inclui o tanque de combustível cheio e operador de 75 Kg

Consulte o revendedor autorizado SHANTUI para outros opcionais disponíveis para este modelo

As especificações estão sujeitas a alterações sem aviso prévio. As fotos podem incluir opcionais

Consulte-nos em [www.shantuidobrasil.com.br](http://www.shantuidobrasil.com.br)

**SHANTUI**

» BRASIL

# ESPECIFICAÇÕES TÉCNICAS

## SE35SR

Motor	
Marca/Modelo do motor	YANMAR 3TNV88F
Tipo	Injeção direta três cilindros
Nº do cilindro	3
Emissão	EPA Tier 4 Final/ Europe Stage V/ MAR-I
Deslocamento	1.642L
Potência nominal	18.2kW/2200rpm/24hp
Com sistema de aceleração e desaceleração automáticos, conforme demanda do sistema hidráulico.	
Sistema Hidráulico	
Direção	Hidráulica
Tipo	Bomba de êmbolo variável
Máx. fluxo hidráulico	100L/min
Força de Escavação (ISO6015)	
Braço de escavação com movimentação lateral pivotante	
Força de escavação da caçamba	30.4kN
Força de escavação do braço	18.2kN
Sistema de Acionamento	
Quantidade do rolete transportador	1x2
Quantidade do rolete de esteira	2x4
Sapata	2x44
Duas velocidades de deslocamento	
Velocidade de deslocamento	2.4 / 4.7km/h
Distância do solo	295mm
Subida e inclinação	≤ 30° / 58%

Sistema de giro	
Velocidade de giro	0-11/min
Capacidade de reabastecimento e lubrificação	
Tanque de combustível	50L
Sistema de arrefecimento	7L
Óleo de motor	6.7L
Tanque de óleo hidráulico	40L
Capacidade do sistema	40L
Peso operacional e pressão de solo	
Largura da sapata	300mm
Pressão sobre o solo	32kPa
Peso operacional	3800kg
Esteira	Aço ou borracha
Caçamba	
Tipo	Retro
Capacidade da caçamba	0.12m <sup>3</sup>
Largura da caçamba	650mm
Itens de Segurança e Conforto	
Cabine OPG&TOPS&ROPS. Ar condicionado, alarme sonoro de deslocamento, buzina, giroflex cor laranja, assento do operador ergonômico ajustável com apoio para os braços, cinto de segurança, espelhos retrovisores, luzes de trabalho noturno e nível de ruído conforme legislação vigente.	



\*\* GPS, sistema de gerenciamento de frotas, monitoramento de controle falhas, manutenção, revisão e localização via satélite, com os recursos: I. Monitoramento e controle da localização da máquina. II. Torque de recolher. III. Relatórios gerenciais de horas de funcionamento/horas ociosas. IV. Alerta sobre código de falhas (como pressão e temperatura fora dos limites de trabalho). V. Programação das manutenções;



\*\*IMPLEMENTOS OPCIONAIS ORIGINAIS SHANTUI

Peso operacional na configuração padrão de fábrica inclui o tanque de combustível cheio e operador de 75 Kg. Consulte o revendedor autorizado SHANTUI para outros opcionais disponíveis para este modelo. As especificações estão sujeitas a alterações sem aviso prévio. As fotos podem incluir opcionais. Consulte-nos em [www.shantuidobrasil.com.br](http://www.shantuidobrasil.com.br)

# SHANTUI

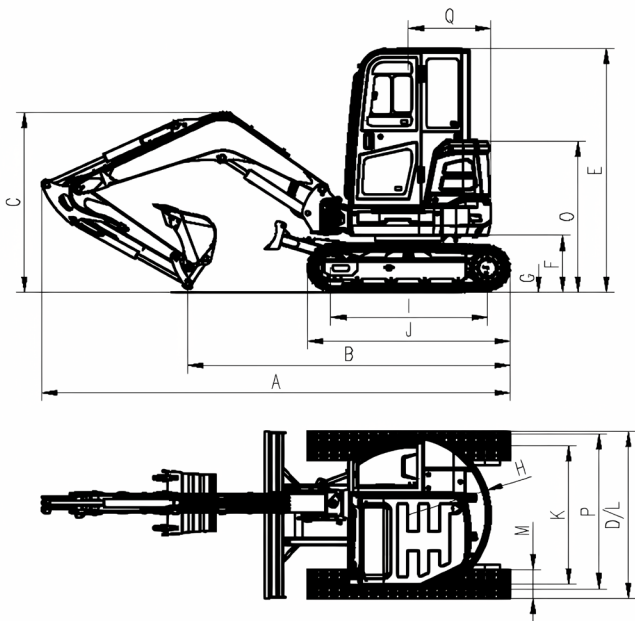
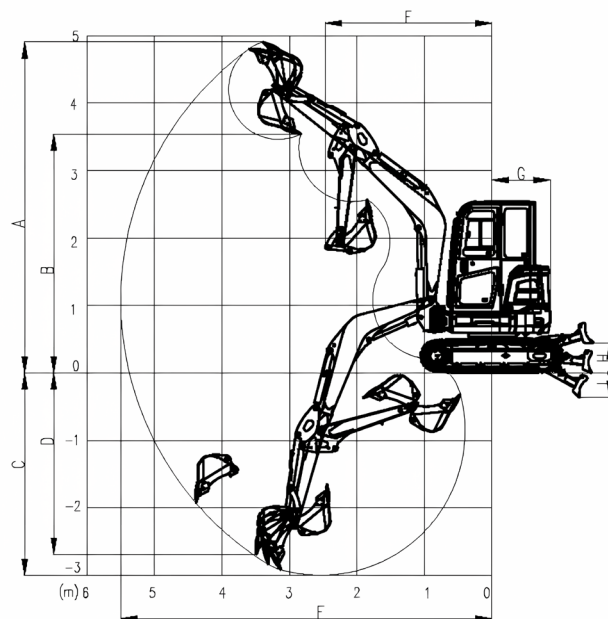
» BRASIL

# ESPECIFICAÇÕES TÉCNICAS

## SE35SR

### Dimensões (mm)

A	Comprimento de contato com o solo (transporte)	4880
B	Distância de contato com o solo	3360
C	Altura total (até o topo da lança)	1880
D	Largura total da máquina	1740
E	Altura total até o topo da cabine	2550
F	Distância ao solo do contrapeso	595
I	Base da roda da esteira	1670
J	Comprimento da esteira	2155
K	Bitola	1440
L	Largura externa das esteiras	1740
M	Largura da sapata	300
O	Altura do capô	1550
P	Largura do quadro giratório	1550
Q	Distância do centro giratório até a traseira	860
	Comprimento da lança	2540
	Comprimento do braço	1400



### Alcance do Trabalho (mm)

A	Máx. altura de escavação	4955
B	Máx. altura de despejo	3545
C	Máx. profundidade de escavação	3090
D	Máx. profundidade de escavação vertical	2640
F	Máx. raio de escavação	5500
G	Máx. raio de escavação ao nível do solo	5345
H	Altura máxima de elevação da lâmina	375
I	Altura máxima de escavação da lâmina	370



\*\*IMPLEMENTOS OPCIONAIS ORIGINAIS SHANTUI

Peso operacional na configuração padrão de fábrica inclui o tanque de combustível cheio e operador de 75 Kg

Consulte o revendedor autorizado SHANTUI para outros opcionais disponíveis para este modelo

As especificações estão sujeitas a alterações sem aviso prévio. As fotos podem incluir opcionais

Consulte-nos em [www.shantuidobrasil.com.br](http://www.shantuidobrasil.com.br)

# SHANTUI

» BRASIL

# Concessionárias Autorizadas Shantui

Segue abaixo a rede de Concessionárias Autorizadas Shantui, todas autorizadas a vender equipamentos novos, peças genuínas, assistência técnica, manutenção e garantia:

**YAMADIESEL**  
EQUIPAMENTOS

Matriz Campo Largo - PR  
Rodovia BR-277 Km 113 - (Sentido Curitiba)  
Rondinha, Campo Largo - PR.  
(41) 3555-3723

Filial Curitiba - PR  
(41) 3555-3723

Caxias do Sul - RS  
(54) 3196-6647

Filial Cambé/Londrina - PR  
(43) 3154-0400

Joinville - SC  
(47) 3511-6279

Filial Cascavel - PR  
(45) 3097-6433

Chapecó - SC  
(49) 3190-0084

## Peças

(47) 9 9715-0194 | [pecas@shantui-br.com](mailto:pecas@shantui-br.com)  
(45) 9 9118-0019 | [pecas@yamadiesel.com.br](mailto:pecas@yamadiesel.com.br)



Shantui Brazil



@shantui.br

**SHANTUI**

» BRASIL