

SM200M-C7

FRESADORA



SHANTUI

► BRASIL

CONHEÇA A SHANTUI

SHANTUI



A Shantui é o maior fabricante de tratores de esteiras do mundo. Os tratores de esteiras da Shantui representam o melhor nível na indústria chinesa de máquinas de construção. A empresa produz robustos tratores de esteira e desde 1.975 já foram produzidos mais de 100.000 tratores.

Desde seu início, a Shantui se dedicou a produzir equipamentos de construção de alta qualidade, com uma visão clara de se tornar uma referência global em tecnologia de tratores de esteira. Ao longo dos anos, suas equipes de engenharia e pesquisa trabalharam incansavelmente para alcançar esse objetivo, aprimorando constantemente seus produtos e investindo em tecnologias avançadas para enfrentar os desafios mais exigentes do mercado.



****IMPLEMENTOS OPCIONAIS ORIGINAIS SHANTUI**

Peso operacional na configuração padrão de fábrica inclui o tanque de combustível cheio e operador de 75 Kg

Consulte o revendedor autorizado SHANTUI para outros opcionais disponíveis para este modelo

As especificações estão sujeitas a alterações sem aviso prévio. As fotos podem incluir opcionais

Consulte-nos em www.shantuidobrasil.com.br

SHANTUI

► **BRASIL**

ESPECIFICAÇÕES TÉCNICAS

SM200M-C7

Parâmetros	
Peso de transporte	25.800kg
Peso operacional	30.500kg
Peso máx. de operação	32.500kg
Largura de fresagem	2000mm
Profundidade máx. de fresagem	330mm
Motor	
Modelo do motor	X15
Potência/velocidade nominal	485kW/2100rpm/650hp
Dimensão	
Dimensão geral	15.350mm x 2.800mm x 3.930mm
Desempenho de Acionamento	
Velocidade de deslocamento	0-6km/h
Velocidade de operação	0-100m/min
Sistema de Transporte	
Largura da correia transportadora	850mm
Ângulo de giro da correia transportadora (D/E)	± 65°
Capacidade de Reabastecimento	
Combustível	1.120L
Óleo hidráulico	175L
Água	3.300L
Dispositivo de Trabalho	
Quantidade de bits/ferramentas	148~162 pçs
Diâmetro do tambor de fresagem incluindo os bits	1020mm
Itens de Segurança e Conforto	
Alarme sonoro de deslocamento, buzina, giroflex cor laranja, assento do operador ergonômico ajustável com apoio para os braços, cinto de segurança, espelhos retrovisores e luzes de trabalho noturno	

Configuração			
Padrão	Motor	Cummins X15-C650 (tier III)	
	Tambor de fresagem	18mm de distância de corte, troca rápida	•
		15mm de distância entre linhas	•
		Fresagem fina	○ Uma linha e dois dentes
	Caixa de transferência	Alemanha	•
	Redutor do tambor de fresagem	Shantui	•
		Alemanha	○
	Sistema de nivelamento	Nivelamento MOBA	•
	Substituição pneumática dos bits		•
	Sistema de limpeza		•
Capota		•	
Esteira de poliuretano		•	
Aspiração de pó		○	
Giro lento		○	
Contrapeso		○	
Controle remoto de curta distância		○	
• padrão ○ opcional - não utilizado			



**GPS, sistema de gerenciamento de frotas, monitoramento de controle falhas, manutenção, revisão e localização via satélite, com os recursos: I. Monitoramento e controle da localização da máquina. II. Toque de recolher. III. Relatórios gerenciais de horas de funcionamento/horas ociosas. IV. Alerta sobre código de falhas (como pressão e temperatura fora dos limites de trabalho). V. Programação das manutenções;



**IMPLEMENTOS OPCIONAIS ORIGINAIS SHANTUI

Peso operacional na configuração padrão de fábrica inclui o tanque de combustível cheio e operador de 75 Kg

Consulte o revendedor autorizado SHANTUI para outros opcionais disponíveis para este modelo

As especificações estão sujeitas a alterações sem aviso prévio. As fotos podem incluir opcionais

Consulte-nos em www.shantuidobrasil.com.br

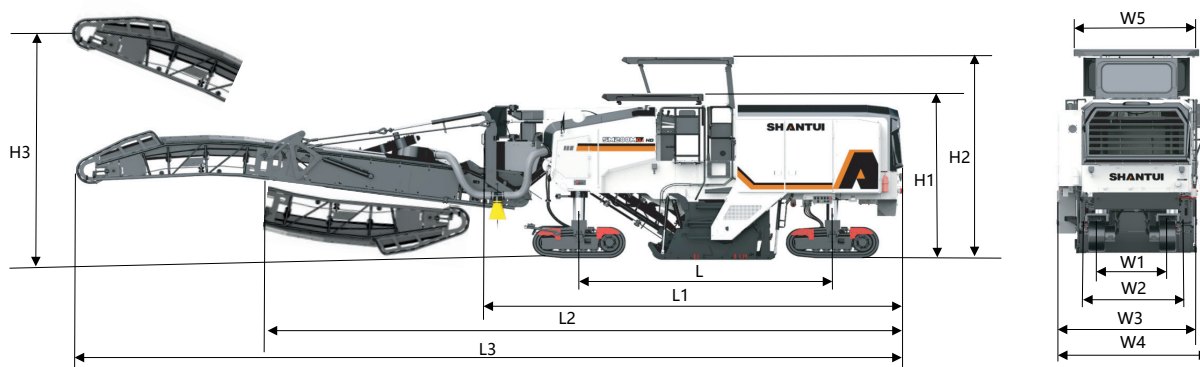
SHANTUI

BRASIL

ESPECIFICAÇÕES TÉCNICAS

SM200M-C7

Dimensões (mm)		
	Largura total	4700
L1	Comprimento da máquina	7755
L2	Comprimento do transporte	12.110
L3	Comprimento total	15.350
H1	Altura de transporte	3125
H2	Altura total	3930
H3	Altura de descarga	5000
W1	Distância entre eixos traseiros	1300
W2	Distância entre eixos dianteiros	1610
W3	Largura do transporte	2560
W4	Largura da máquina	2800



**IMPLEMENTOS OPCIONAIS ORIGINAIS SHANTUI

Peso operacional na configuração padrão de fábrica inclui o tanque de combustível cheio e operador de 75 Kg

Consulte o revendedor autorizado SHANTUI para outros opcionais disponíveis para este modelo

As especificações estão sujeitas a alterações sem aviso prévio. As fotos podem incluir opcionais

Consulte-nos em www.shantuidobrasil.com.br

SHANTUI

» BRASIL

Ficou em dúvidas?

Quer saber mais sobre o equipamento,
implemento ou peças?

Peças

(47) 9 9715-0194 | pecas@shantui-br.com

Caxias do Sul

Rua Pedro Dani, 6060, esquina Leonardo Pedro Maria Cemin.
CEP 95110-327 Desvio Rizzo, Caxias do Sul, RS
(54) 3196-6647 e (54) 3698-9565 | rs@shantui-br.com

Joinville

Rua Oscar Alfredo Júlio Bohn, 3340
Joinville, SC – CEP 89233-192
(47) 3511-6279 | sc@shantui-br.com

Curitiba

Av. Visc. de Guarapuava, 3263 – Centro
Curitiba, PR – CEP: 80.010-100
(41) 3798-9797 | pr@shantui-br.com

São Paulo

Rua George Ohm, N° 206, Conj. 101 – B, Sala 20, bairro Cidade Monções
São Paulo, SP – CEP 04576-020
(11) 5192-7052 | sp@shantui-br.com



Shantui Brazil



@shantui.br

SHANTUI

» BRASIL