

SE335LCW

ESCAVADEIRA
HIDRÁULICA



SHANTUI

» BRASIL

CONHEÇA A SHANTUI

SHANTUI



A Shantui é o maior fabricante de tratores de esteiras do mundo. Os tratores de esteiras da Shantui representam o melhor nível na indústria chinesa de máquinas de construção. A empresa produz robustos tratores de esteira e desde 1.975 já foram produzidos mais de 100.000 tratores.

Desde seu início, a Shantui se dedicou a produzir equipamentos de construção de alta qualidade, com uma visão clara de se tornar uma referência global em tecnologia de tratores de esteira. Ao longo dos anos, suas equipes de engenharia e pesquisa trabalharam incansavelmente para alcançar esse objetivo, aprimorando constantemente seus produtos e investindo em tecnologias avançadas para enfrentar os desafios mais exigentes do mercado.



**IMPLEMENTOS OPCIONAIS ORIGINAIS SHANTUI

Peso operacional na configuração padrão de fábrica inclui o tanque de combustível cheio e operador de 75 Kg

Consulte o revendedor autorizado SHANTUI para outros opcionais disponíveis para este modelo

As especificações estão sujeitas a alterações sem aviso prévio. As fotos podem incluir opcionais

Consulte-nos em www.shantuidobrasil.com.br

SHANTUI

► BRASIL

ESPECIFICAÇÕES TÉCNICAS

SE335LCW

Motor	
Marca/Modelo do motor	Shantui - Weichai Turbodiesel WP9H
Emissões de Poluentes de acordo com a Norma do Conama MAR I / TIER III	
Potência nominal	220kW / 299hp @2000rpm
Número do cilindro	6
Cilindrada	8.8L
Tipo	Common Rail de alta pressão, turboalimentado resfriado a água
Sistema hidráulico	
Tipo	Bomba de pistão variável
Vazão nominal	2x300L/min
Força de Escavação (ISO6015)	
Força de escavação da caçamba	234kN/23.861,4kgf
Força de escavação do braço	174kN/17.743,1kgf
Sistema de Deslocamento	
Tipo	Motor de pistão axial variável
Rolete superior	2X2
Rolete inferior	2X9
Sapata	2X48
Duas velocidades de deslocamento	
Velocidades de deslocamento	3.0~5.1km/h
Máx. força de tração	283kN / 28.858 KGF
Capacidade de inclinação	70% (35°)
Itens de Segurança e Conforto	
Equipamentos obrigatórios exigidos pelo CONTRAN: Extintor de incêndio, alarme sonoro de deslocamento, buzina e sirene de ré, giroflex cor laranja, silencioso, porta objetos e porta copos, assento do operador ergonômico com suspensão ajustável com apoio para os braços, cinto de segurança, Rádio AM/FM/USB na cabine, painel multifuncional touchscreen, espelhos retrovisores, limpador e lavador de para-brisas, luzes de LED para trabalho noturno e sinalização.	
Horímetro, marcador de temperatura, rotação, indicador de combustível, interruptor principal de bateria e pressão de óleo do motor. Luzes de aviso: carga da bateria, freio, pressão de óleo do motor, filtro de ar e filtro hidráulico.	

Caçamba	
Tipo	Retro
Capacidade	1,85m ³
Largura	1490mm
Sistema de giro	
Tipo	Motor de êmbolo de placa inclinada
Velocidade do giro	0~10,5r/min
Tipo de freio	Freio mecânico com liberação de pressão
Capacidade de reabastecimento	
Reservatório de combustível	620L
Sistema de arrefecimento	30L
Óleo de motor	24L
Reservatório de óleo hidráulico	300L
Capacidade do Sistema	420L
Opcional: Bomba de autoabastecimento de combustível original de fábrica	
Peso operacional e pressão sobre solo	
Largura da sapata	600mm
Pressão sobre o solo	61.5kPa
Peso operacional	34.500kg
Cabine	
Cabine fechada com certificação ROPS/ FOPS, com ar condicionado, porta com abertura total e com travamento, para-brisa escamoteável, janela removível e teto solar panorâmico.	

**GPS, sistema de gerenciamento de frotas, monitoramento de controle falhas, manutenção, revisão e localização via satélite, com os recursos: I. Monitoramento e controle da localização da máquina. II. Toque de recolher. III. Relatórios gerenciais de horas de funcionamento/horas ociosas. IV. Alerta sobre código de falhas (como pressão e temperatura fora dos limites de trabalho). V. Programação das manutenções;



**IMPLEMENTOS OPCIONAIS ORIGINAIS SHANTUI

Peso operacional na configuração padrão de fábrica inclui o tanque de combustível cheio e operador de 75 Kg. Consulte o revendedor autorizado SHANTUI para outros opcionais disponíveis para este modelo. As especificações estão sujeitas a alterações sem aviso prévio. As fotos podem incluir opcionais. Consulte-nos em www.shantuidobrasil.com.br

SHANTUI

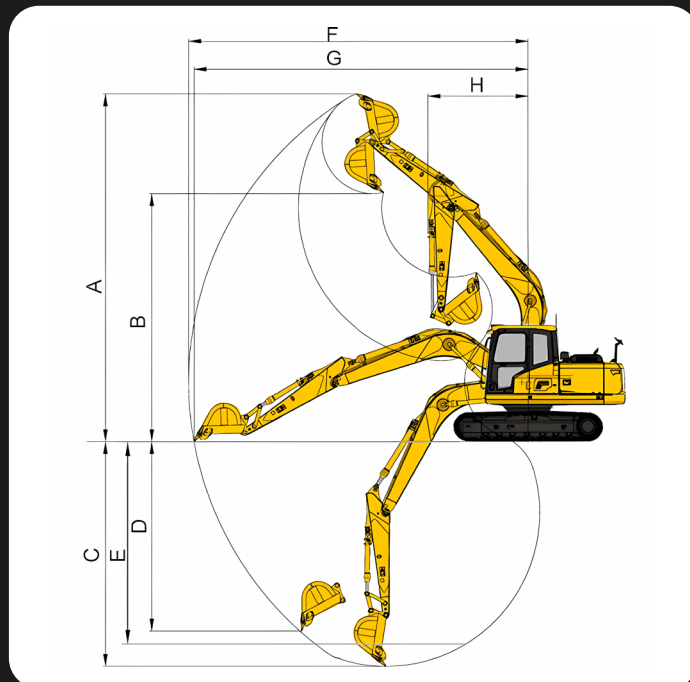
» BRASIL

ESPECIFICAÇÕES TÉCNICAS

SE335LCW

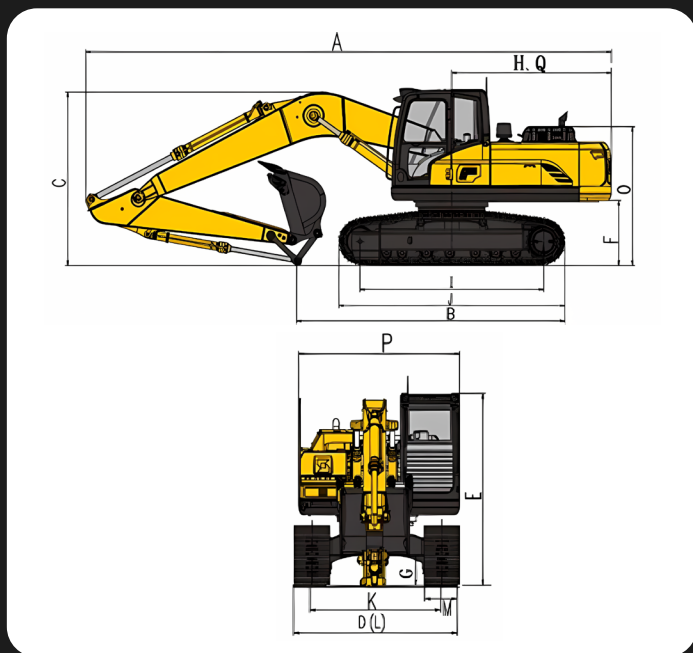
Dimensões (mm)

A	Comprimento total	11260
B	Comprimento de contato com o solo	6900
C	Altura total (até o topo da lança)	3770
D	Largura total	3200
E	Altura total (até o topo da cabine)	3210
F	Distância ao solo do contrapeso	1260
G	Distância ao solo	530
H	Raio de giro traseiro	3520
I	Distância entre eixos	4030
J	Comprimento da esteira	4935
K	Bitola	2600
L	Distância entre o exterior da esteira	3200
M	Largura da sapata	600
O	Altura do capô	2830
P	Largura do quadro giratório	3190
Q	Distância do centro giratório até a traseira	3465



Autonomia de Operação (mm)

A	Máx. altura de escavação	10120
B	Máx. altura de despejo	6995
C	Máx. profundidade de escavação	7425
D	Máx. profundidade de escavação vertical	6810
E	Máx. corte de profundidade para fundo nivelado de 2500mm	7250
F	Máx. distância de escavação	11135
G	Máx. raio de escavação ao nível do solo	10945
H	Mín. raio de giro do equipamento de trabalho	4335
	Comprimento do braço	2812
	Comprimento da lança	6200



**IMPLEMENTOS OPCIONAIS ORIGINAIS SHANTUI

Peso operacional na configuração padrão de fábrica inclui o tanque de combustível cheio e operador de 75 Kg

Consulte o revendedor autorizado SHANTUI para outros opcionais disponíveis para este modelo

As especificações estão sujeitas a alterações sem aviso prévio. As fotos podem incluir opcionais

Consulte-nos em www.shantuidobrasil.com.br

SHANTUI

► BRASIL

Concessionárias Autorizadas Shantui

Segue abaixo a rede de Concessionárias Autorizadas Shantui, todas autorizadas a vender equipamentos novos, peças genuínas, assistência técnica, manutenção e garantia:

YAMADIESEL

EQUIPAMENTOS

Matriz Campo Largo - PR
Rodovia BR-277 Km 113 - (Sentido Curitiba)
Rondinha, Campo Largo - PR.
(41) 3555-3723

Filial Curitiba - PR
(41) 3555-3723

Caxias do Sul - RS
(54) 3196-6647

Filial Cambé/Londrina - PR
(43) 3154-0400

Joinville - SC
(47) 3511-6279

Filial Cascavel - PR
(45) 3097-6433

Chapecó - SC
(49) 3190-0084

Peças

(47) 9 9715-0194 | pecas@shantui-br.com
(45) 9 9118-0019 | pecas@yamadiesel.com.br



Shantui Brazil



@shantui.br

SHANTUI

» BRASIL